



DÄMMKAPPEN FÜR VENTILE UND ARMATUREN 2024



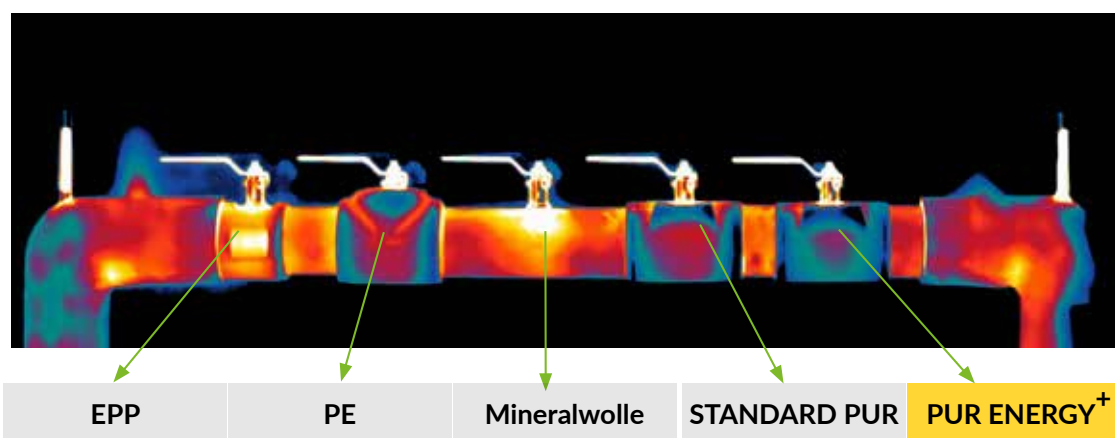
DAS ENERGIESPARENDE UND MONTAGEFREUNDLICHE DÄMMKAPPENSYSTEM

Polyurethan (PUR) ist ein Kunststofftyp mit besonders guten Dämmeigenschaften. Sowohl kälte- als auch wärmedämmend, wird der Schaumstoff in einer Vielfalt von Produkten und im Baugewerbe genutzt. Spielt die Dämmfähigkeit eine besonders wesentliche Rolle, bewirkt der niedrige Lambdawert von unter 0,024 W/mK große Energieeinsparungen. Als Duroplast (ausgehärtetes PUR) lässt er sich zu zahlreichen Formen gestalten.

Zu unseren bekanntesten Produkten zählt die Dämmkappe. Sie wird für die Dämmung von Ventilen und Fernwärmeinstallationen genutzt. Darüber hinaus wird wärmedämmendes Polyurethan als isolierender Bestandteil in Fensterprofile und -leisten verbaut.

Tinby bietet ein Sortiment an Dämmkappen für nahezu jeden Hersteller und Armaturen. Sämtliche Ausschnitte werden werkseitig vorgenommen, um vor Ort durch nur einen Handgriff montiert werden zu können. Wartungsarbeiten können auf diese Weise einfach und schnell durchgeführt werden. Die hohe Qualität der Dämmkappen reduziert auch bei häufigem Wechsel den Verschleiß der einzelnen Komponenten.

Für ein einheitliches Gesamtbild der Anlagenisolierung sorgt das Angebot von verschiedenen Oberflächen: Alle Dämmkappen sind in Polystyrol (PS)- oder Alu-Grobkorn-Blech, tiefgezogen (AL) erhältlich.



ULTRA KURZE AMORTISATIONSZEIT

- ✓ ENERGIEEINSPARUNG
- ✓ KOSTENEINSPARUNG
- ✓ WIEDERVERWENDBAR
- ✓ EINFACHE MONTAGE UND DEMONTAGE

Die Amortisationszeit für den Einbau der Isollösungen kann weniger als 7 Jahre betragen!

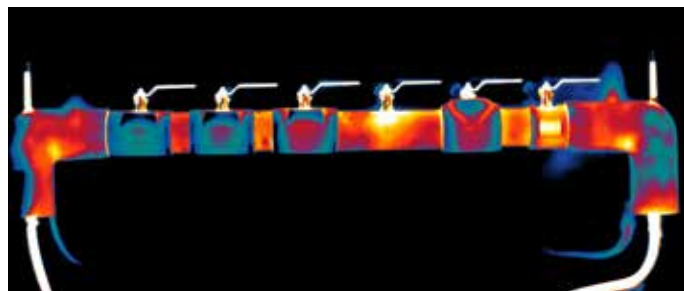


INHALTSVERZEICHNIS

Das energiesparende und montagefreundliche Dämmkappensystem.....	2
Isolierungseigenschaften	4
TOPO Energy Box ALU.....	6
TOPO Energy Box PS.....	7
TOPO DHS Dämmkappen für Fernwärmeventilen.....	8
Typeübersicht mit Muffenanschluss.....	10
Typeübersicht mit Flanschenanschluss.....	11
Amaturen-Übersicht.....	12
Amaturen-Übersicht.....	13
Serie SVM.....	15
Serie SVK.....	16
Serie OMG.....	17
Serie USV.....	18
Serie UKM.....	18
Serie HCM.....	19
Serie HSG.....	20
Serie KHM.....	21
Serie PKH.....	22
Serie GVM.....	23
Serie DWM.....	24
Serie SFM.....	25
Serie BSC.....	26
Serie FPA.....	27
Serie DWV.....	28
Serie FKL.....	29
Serie FVK.....	30
Serie FVL.....	31
Serie SVF.....	32
Serie DHS AK.....	33
Serie DHS MS.....	33
Serie DHS B.....	34
Serie DHS R.....	34
Serie DHS DM.....	35
ENERGY BOX DHS F.....	35
Serie DHS FL.....	36
Serie DHS KH.....	36
Serie MS.....	37
Serie ME.....	37
Serie FK.....	38
Serie K.....	38
Serie T.....	39
Serie OM.....	39
Tinby Skumplast.....	40
Preisliste TOPO DHS.....	42
Preisliste TOPO ENERGY BOX.....	43
Preisliste TOPO ENERGY BOX, ALU.....	44
Preisliste TOPO ENERGY BOX, PS.....	45
Ansprechpartner.....	46
Technischer Support.....	46
Verkaufs- und lieferbedingungen.....	47
Tinby A/S - Tochterunternehmen der SP Group.....	48

DÄMMKAPPEN FÜR VENTILE UND ARMATUREN

- Hervorragende Isolierungseigenschaften
- Weniger Energieverlust
- Leichte Montage und Wiederverwendung
- Hergestellt von Tinby



DÄMMKAPPEN

HERGESTELLT VON TINBY

Um die ökologischen Herausforderungen zu meistern, vor denen wir weltweit stehen, muss der Energieverlust in sowohl neuen als auch bestehenden Gebäuden reduziert werden. Hierzu ist insbesondere eine optimierte Isolierung erforderlich. Tinby produziert und liefert Dämmkappen aus Polyurethan (PUR) für die Bauindustrie, die den Energieverlust von Gebäuden reduzieren und im Falle eines Ventilwechsels wiederverwendet werden können – bei gleichbleibend guten Isolierungseigenschaften und geringer Schaumdicke. Dämmstoffe aus PUR können zur Verbesserung der Energieeffizienz von Gebäuden beitragen und CO₂-Emissionen reduzieren.

2020 hat die EU neue Regeln für Neubauten und Bestandsgebäude eingeführt, die eine Senkung des Energieverlusts um 30 % vorschreiben. Dies lässt sich unter anderem durch eine bessere und effektivere Isolierung in den Gebäuden erreichen.

HOHE ISOLIERUNGSEIGENSCHAFTEN BEI GERINGER SCHAUMDICKE

Um den hohen Isolierungsanforderungen gerecht zu werden, muss die Isolierung oft dicker sein, als es die räumlichen Gegebenheiten erlauben. Die Alternative: Dämmkappen von Tinby. Dank des niedrigen Lambdawerts von Tinbys Dämmkappen bleibt die Schaumdicke gering. Dadurch können sie auch auf engem Raum angewendet werden. Sowohl bei Neubauten als auch bei der Renovierung von Bestandsgebäuden können die Kappen vor Ort mit einem Werkzeug zurechtgeschnitten und angepasst werden.

Die Langlebigkeit des Materials und die gleichbleibend hohe Leistung über die gesamte Nutzungsdauer des Gebäudes sorgen für erhebliche langfristige Energieeinsparungen.

DÄMMKAPPEN VON TINBY IM ÜBERBLICK

- λ -Wert: 0,24 W/(m*K)
- Dank ihrer feuchtigkeitsabweisenden Eigenschaften resistent gegen Fäulnis, Pilze und Schimmel
- Baustoffklasse B2 nach DIN 4102
- In Zukunft werden Tinbys Dämmkappen mit Polystyrol (PS) beschichtet. Dies ermöglicht eine umweltfreundlichere Entsorgung.
- Amortisationsdauer: 2 Jahre (Ersatz von Mineralwolle, EPP oder Zellkautschuk: 5 Jahre)
- Tinbys Produktportfolio umfasst auch aus PUR-Schaum gefertigte Rohrschalen ohne Ummantelung. Eine effiziente, sichere und schnelle Form der Isolierung, die unter anderem zum Schutz vor Kondensation zum Einsatz kommt.

WIEDERVERWENDBAR

Die Dämmkappen lassen sich unkompliziert in neuen wie auch bestehenden Gebäuden montieren und sind so konzipiert, dass Flanschmaturen ohne Beschädigung der angrenzenden Isolierung ausgetauscht werden können. Die Kappen sind beständig gegen die meisten Säuren, resistent gegen Fäulnis, Pilze und Schimmel, feuchtigkeitsabweisend und, im Gegensatz zu feuchter Mineralwolle, nicht wärmeleitend. Dämmkappen von Tinby sind zudem wiederverwendbar.

AMORTISATIONSDAUER

Die Neuisolierung von Ventilen mit Polyurethanschaum von Tinby amortisiert sich in weniger als 2 Jahren. Der Ersatz von Mineralwolle, EPP oder Zellkautschuk durch PUR amortisiert sich in weniger als 5 Jahren.

TOPO ENERGY BOX ALU

Der EnEV entsprechende Dämmung bestehend aus zwei formgeschäumten PUR-Halbschalen mit Ummantelung aus Aluminium-Grobkorn-Blech, die mit Führungselementen (Nut- und Feder-System) und Spannbändern fixiert werden. Die Oberfläche der Energy Box in ALU-Ausführung ist diffusionsdicht. Sie kann somit auch für den Kaltwasserbereich eingesetzt

werden. Bei Medientemperaturen unter 12° C müssen sämtliche Fugen und Stöße gegen Kondensationswasserbildung geschützt werden, indem sie sorgfältig mit Aluminium-Klebestreifen abgeklebt werden; eventuell kann zusätzlich noch mit Silikon abgedichtet werden.



PUR-Schaum
 Lambda = 0,024
 Brandklasse B 2

Spannbänder /
 Spannfedern
 aus korrosionsbeständigem
 Material

Isolierung

Materiale:	PUR-Hartschaum
Wärmeleitfähigkeit:	0,024 W/m*K
Raumgewicht:	60 kg/m ³ +/- 5
Umgebungstemperatur:	max. +130° C
Brandklasse nach DIN 4102:	B2, normal entflammbar (höchstmögliche Einstufung für PUR-Schaum!)

Isoliermantel

Materiale:	Alu-Grobkorn-Blech, tiefgezogen (AL)
Farbe:	metallfarben, Aluminium
Brandklasse nach DIN 4102:	A, nicht brennbar

VERBINDUNGSTECHNIK

Nut-Feder-System sowie außen Spannunge/-bänder aus korrosionsfreiem Material

TOPO ENERGY BOX PS

Der EnEV entsprechende Dämmung bestehend aus zwei formgeschäumten PUR-Halbschalen mit PS-Ummantelung, die mit Führungselementen (Nut- und Feder-System) und Spannbändern fixiert werden. Bei Medientemperaturen unter 12° C müssen sämtliche Fugen und Stöße gegen Kondensationswasserbildung geschützt werden, indem sie sorgfältig mit Silikon abgedichtet werden.



PUR-Schaum
Lambda = 0,024
Brandklasse B 2

Spannbänder /
Spannfedern
aus korrosionsbeständigem
Material

Isolierung

Materiale:	PUR-Hartschaum
Wärmeleitfähigkeit:	0,024 W/m*K
Raumgewicht:	60 kg/m ³ +/- 5
Umgebungstemperatur:	max. +130° C
Brandklasse nach DIN 4102:	B2, normal entflammbar (höchstmögliche Einstufung für PUR-Schaum!)

Isoliermantel

Materiale:	Polystyrol (PS)
Farbe:	grau (RAL 7035)
Brandklasse nach DIN 4102:	B1, schwer entflammbar

VERBINDUNGSTECHNIK

Nut-Feder-System sowie außen Spannunge/-bänder aus korrosionsfreiem Material

TOPO SERIE DHS DÄMMKAPPEN FÜR FERNWÄRMEVENTILEN

Der EnEV entsprechende Dämmung bestehend aus zwei formgeschäumten PUR-Halbschalen, die mit Führungselementen (Nut- und Feder-System) und Spannbändern fixiert werden. Bei Medientemperaturen unter 12° C müssen sämtliche Fugen und Stöße gegen Kondensationswasserbildung geschützt werden, indem sie sorgfältig mit Silikon abgedichtet werden.



PUR-Schaum
 Lambda = 0,024
 Brandklasse B 2

Spannbänder /
 Spannfedern
 aus korrosionsbeständigem
 Material

ISOLIERUNG	
Materiale:	PUR-Hartschaum
Wärmeleitfähigkeit:	0,024 W/m*K
Raumgewicht:	60 kg/m ³ +/- 5
Umgebungstemperatur:	max. +130° C
Brandklasse nach DIN 4102	B2, normal entflammbar (höchstmögliche Einstufung für PUR-Schaum)

ISOLIERMANTEL	
Matriale:	-
Farbe:	-
Brandklasse nach DIN 4102:	-

DIE LÖSUNG: DIE TOPO ENERGY BOX DÄMMKAPPE

Die TOPO Energy Box Dämmkappe ist ein Dämmprodukt, das ganz einfach ohne Hilfswerkzeuge montiert, demontiert und wiederverwendet werden kann. TOPO Energy Box Dämmkappen können zu verschiedensten Dämmzwecken an Ventilen und Armaturen eingesetzt werden. Polyurethan weist einen tatsächlichen Lambda-Wert von weniger als 0,028 W/mK auf. Durch das Isolieren von Ventilen und Armaturen können große Mengen Energie eingespart werden. Topo Dämmkappen sind gemäß Brandschutznorm B2 nach DIN 4102 getestet und zugelassen. In diesem Zusammenhang sei außerdem auf den Bericht Nr. 3207/8950-a-Fe/wi der Technischen Universität Braunschweig hingewiesen.

EINFACHE MONTAGE

Topo Kappen sind so konzipiert, dass sie ganz einfach mit einer Säge oder einem Messer zugeschnitten werden können. Ein Zuschneiden ist bei vielen älteren Installationen notwendig, wenn der Abstand zwischen Rohr und Wand nicht für eine Isolierung ausgelegt ist.

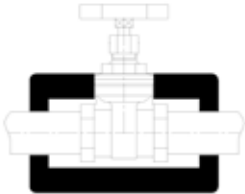
Topo Kappen sind standardisiert und passen dadurch auf die meisten Armaturen und Ventile. Falls in unserem Standardprogramm nicht die richtige Kappe gefunden wird und eine neue Kappe hergestellt werden soll, übernimmt Tinby den kompletten Prozess von der Idee bis hin zum fertigen Produkt.

- Hochisolierende Produkteigenschaften bei geringen Produktabmessungen.
- Einfache Montage und Demontage an neuen und bestehenden Anlagen.
- Wiederverwendbar.
- Für eine diffusionsdichte Isolierung geeignet (Schutz der Installation vor Kondenswasser und Korrosion).
- Auch auf engem Raum einsetzbar, da die Kappe mit einem einfachen Werkzeug zugeschnitten und vor Ort angepasst werden kann.
- Ermöglicht das Auswechseln der Flanscharmaturen ohne Beschädigung der vorhandenen Isolierung.
- Brandhemmend gemäß Klasse B2 nach DIN 4102.
- Resistent gegen die meisten Säuren sowie gegen Fäulnis, Pilze und Schimmel.
- Nimmt keinerlei Feuchtigkeit auf und wird (im Gegensatz zu nasser Mineralwolle) nicht wärmeleitend.
- Die Kappe ist außen mit Kunststoffolie ummantelt.

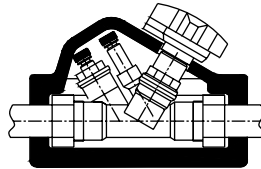


TYPEN-ÜBERSICHT MIT MUFFENANSCHLUSS

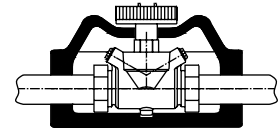
Serie GVM (Seite 23)
für Schieber, Geradesitzventile und
Rückschlagklappen mit Muffenanschluss



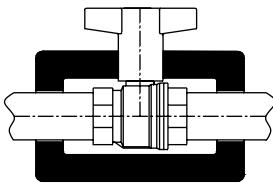
Serie HCM (Seite 19)
für TA schrägsitzventile in
Muffenausführung



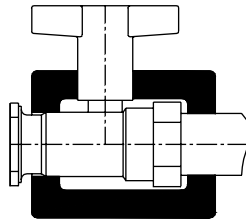
Serie HSG (Seite 20)
Kemper Multitherm, Heimeier-Strato
und Heimeier-Vario



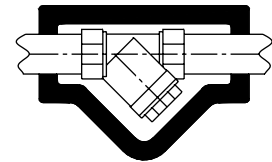
Serie KHM (Seite 21)
für Kugelhähne mit
Muffenanschluss



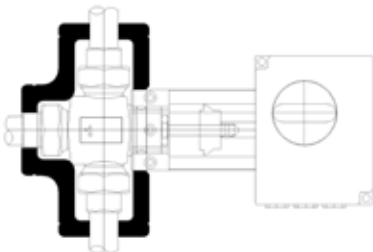
Serie PKH (Seite 22)
für Pumpenkugelhähne



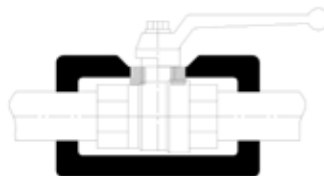
Serie SFM (Seite 25)
Schmutzfänger und Rückschlagventile
in Muffenausführung



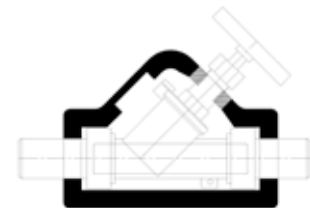
Serie DWM (Seite 24)
für Dreiwegeventile mit
Muffenanschluss



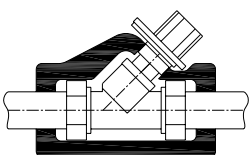
Serie UKM (Seite 18)
für alle gängigen Kugel-
hähne



Serie USV (Seite 18)
alle gängigen
Schrägsitzventile



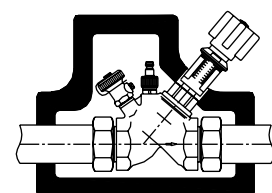
Serie SVK (Seite 16)
für Schrägsitzventil
MNG-Kombi II und III



Serie SVM (Seite 15)
für Ventile mit schrägsitzender Spindel
und Muffenanschluss

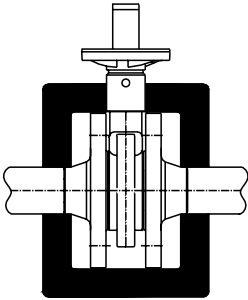


Serie OMG (Seite 17)
für Oventrop Hydrocontrol
mit Muffenanschluss

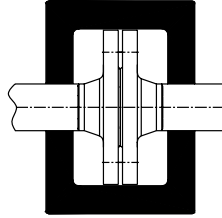


TYPEN-ÜBERSICHT MIT FLANSCHENANSCHLUSS

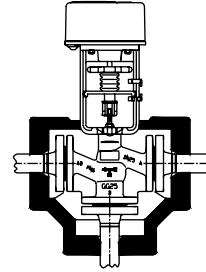
Serie BSC (Seite 26)
für KSB
Boa Super Compact



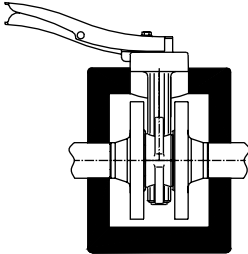
Serie FPA (Seite 27)
für Flaschenpaare und
Blindflansche



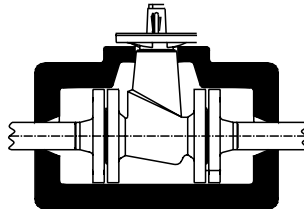
Serie DWV (Seite 28)
für Dreiwegeregelventile mit
Flanschenanschluss



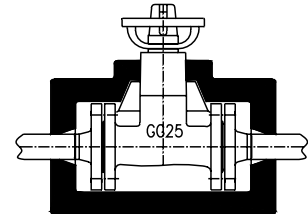
Serie FKL (Seite 29)
für Absperrklappen,
Klappenrückschlagventile
und Kompensatoren



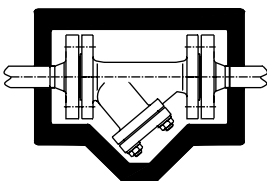
Serie FVK (Seite 30)
für kurze Kugel-, Membran-,
Geradsitz- und Flanschenventile
nach DIN-Baulänge F4



Serie FVL (Seite 31)
für lange Kugel-, Membran-,
Geradsitz- und Flanschenventile
nach DIN-Baulänge F1



Serie SVF (Seite 32)
für Schmutzfänger, Schrägsitz- und
Freistromventile mit Flanschanschluss



ARMATUREN-ÜBERSICHT

ABA BEUL		Type			
	Kolbenventil mit Gewindeanschluss	GVM			
	Regulierventil mit Gewindeanschluss	SVK			
ARI					
	Absperrventil Euro Wedi, FTF 1	FVL			
	Absperrventil Euro Wedi, FTF 14	FVK			
	Absperrventil FABA-Plus, FTF 1	FVL			
	Strangregulierventil Astra, FTF 1	FVL			
	Rückschlagventil mit Flanschanschluss	SVF			
	Schmutzfänger mit Flanschanschluss	SVF			
	Scheiben-Rückschlagventil CHECKO-D	FKL			
	Absperrklappe Typ ZESA	FKL			
	Absperrklappe Typ GESA	FKL			
Bender					
	Geradsitzventil mit Gewindeanschluss	GVM			
	Schrägsitzventil mit Gewindeanschluss	USV			
	Schmutzfänger mit Gewindeanschluss	SFM			
	Kugelhahn mit Gewindeanschluss	UKM			
	Kolbenschieber mit Gewindeanschluss	GVM			
Böhmer					
	Kugelhahn mit Gewindeanschluss	UKM			
Broen					
	Kugelhahn mit Gewindeanschluss	UKM			
Bruse					
	Schrägsitzventil mit Gewindeanschluss	USV			
	Kugelhahn mit Gewindeanschluss	UKM			
DANFOSS					
	Stellventil Dreiwege-Flansch	DWV			
	Stellventil Zweiwege-Flansch	FVL			
	Stellventil Dreiwege-Muffe	DWM			
	Stellventil Zweiwege-Muffe	GVM			
	Schmutzfänger mit Flanschanschluss	SVF			
	Strangventile mit Gewindeanschluss	HCM			
DURAMAR					
	Kugelhahn mit Gewindeanschluss	UKM			
	Schrägsitzventil mit Gewindeanschluss	USV			
	Muffenschieber, Rückschlagklappe	GVM			
	Pumpenschieber mit Gewindeanschluss	PKH			
EBRO Armaturen					
	Absperrklappe Typ Z 011	FKL			
	Rückschlagklappe Typ RSK	FKL			
	Rückflusssperre Typ RV 10	SVF			
FROMME Armaturen					
	Keilfachschieber, FTF 14	FVK			
	Duchgangsventil, FTF 1	FVL			
	Schmutzfänger	SVF			
G-Bee					
	Kugelhahn mit Gewindeanschluss	UKM			
GEFA					
	Absperrklappen	FKL			
	Kugelhahn mit Gewindeanschluss	KHM			
GESTRA					
	Schwerkraftumlaufsperr	FKL			
	DISCO-Rückschlagventil	FKL			
	Schmutzfänger mit Gewindeanschluss	SFM			
	Schmutzfänger mit Flanschanschluss	SVF			
	Zwischenflanschschmutzfänger SZ	FKL			
	Absperrventile GAV	FVL			
GIACOMINI					
	Kugelhahn mit Gewindeanschluss	UKM			
	Muffenschieber	GVM			
	Schmutzfänger mit Gewindeanschluss	SFM			
	Rückschlagklappe mit Gewindeanschluss	SFM			
HERMANN SCHMIDT					
	Muffenschieber	GVM			
	Schrägsitzventil mit Gewindeanschluss	USV			
	Rückschlagventil mit Gewindeanschluss	SFM			
	Schmutzfänger mit Gewindeanschluss	SFM			
	Kugelhahn mit Gewindeanschluss	UKM			
HONEYWELL					
	Schmutzfänger mit Gewindeanschluss	SFM			
	Schmutzfänger mit Flanschanschluss	SVF			
	Freistromventil Alwa	USV			
	Drosselventil Alwa-Kombi-4	SVK			
	MNG KOMBI III Plus	SVK			
	MNG KOMBI II (ohne Entleerung)	SVK			
	Strangregulier- und Absperrventil	FVL			
	Kombi-F				
	Ringdrosselklappe	FKL			
	Centra Durchgangsventil Flansch	FVL			
	Centra Durchgangsventil Gewinde	GVM			
	Centra Dreiwegemischer mit Muffe	DWM			
	Centra Dreiwegemischer mit Flansch	DWV			
	Centra Dreiwegeventil Flansch	DWV			
	Centra Dreiwegeventil Gewinde	DWM			
IMT					
	Kugelhahn mit Gewindeanschluss	UKM			
	Schmutzfänger mit Gewindeanschluss	SFM			
	Rückschlagventil mit Gewindeanschluss	SFM			
JRG Gunzenhauser					
	Muffenschieber	GVM			
	Kugelhahn mit Gewindeanschluss	UKM			
	Schrägsitzventil mit Gewindeanschluss	USV			
KEMPER					
	Flanscharmaturen, FTF1	FVL			
	Schrägsitzventil mit Flanschanschluss	SVF			
	Muffen-Geradsitzventil	GVM			
	Multi-Therm Zirkulations-Regulierventil	HSG			
	Kombi-Rückflußverhinderer	SVM			
	Multi-Fix Zirkulations-Regulierventil	SVK			
	Schrägsitzventil ohne Entleerung	USV			
	Schrägsitzventil mit Entleerung	OMG			
	Schmutzfänger mit Gewindeanschluss	SFM			

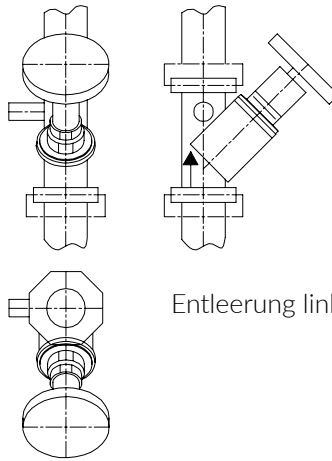
ARMATUREN-ÜBERSICHT

KIEBACK+PETER	3-Wege-Ventil mit Flanschanschluss 2-Wege-Ventil mit Flanschanschluss 3-Wege-Ventil mit Gewindeanschluss 2-Wege-Ventil mit Gewindeanschluss	DWV FVL DWM GVM	SCHLÖSSER	Freistromventil mit Gewindeanschluss Rückflussverhinderer mit Gewindeanschluss	USV SFM
KLINGER	Kugelhahn mit Gewindeanschluss Kolbenschieberventil, FTF1	UKM FVL	SCHMIEDING Armaturen	Schrägsitzventil mit Gewindeanschluss Kugelhahn mit Gewindeanschluss Kolbenschieber mit Gewindeanschluss Absperklappe Typ ECLI	USV UKM GVM FKL
KSB	Regelventil BOA-Control SAR Absperrventil BOA-Super-Compact Absperrventil BOA-Compact, FTF14 Absperrventil BOA-Compact IMS, FTF14 Absperrventil BOA-W, FTF1 Absperrventil BOA-H, FTF1 Membranventil Sisto, FTF1 Absperklappe BOAX-S Schmutzfänger BOA-S Rückschlagventil BOA-R	HCM BSC FVK FVK FVL FVL FVL FKL SVF SVF FKL	SCHUBERT+SALZER	Schrägsitzventil mit Gewindeanschluss 3-Wege-Ventil mit Gewindeanschluss Schrägsitz-Rückschlagventil Schmutzfänger mit Gewindeanschluss	USV DWM SFM SFM
LANDIS & STAEFA	3-Wege-Ventil mit Flanschanschluss 2-Wege-Ventil mit Flanschanschluss 3-Wege-Ventil mit Gewindeanschluss 2-Wege-Ventil mit Gewindeanschluss	DWV FVL DWM GVM	SEPPELFRICKE	Schrägsitzventil mit Gewindeanschluss Kugelhahn mit Gewindeanschluss Geradsitzventil mit Gewindeanschluss Rückflussverhinderer Zirkulationsventil	SVK UKM GVM SFM SFM
LUDEMANN	Schmutzfänger mit Flanschanschluss Kugelhahn mit Gewindeanschluss	SVF UKM	SFERATEC	Kugelhahn mit Gewindeanschluss Muffenschieber mit Gewindeanschluss 3-Wege-Ventil mit Gewindeanschluss	UKM GVM DWM
OVENTROP	Strangreguliertventil Hydrocontrol Flanschenstrangreguliertventil Hydrocontrol Strangreguliertventil Hycocon Differenzdruckregler Hydromat Kugelhahn mit Gewindeanschluss Geradsitzventil mit Gewindeanschluss Schrägsitzventil mit Gewindeanschluss Absperklappe Mittelflanschausführung Absperklappe Zwischenbauausführung Rückschlagklappe mit Gewindeanschluss Rückschlagklappe mit Flanschanschluss Rückschlagklappe Zwischenbauausführung Schmutzfänger mit Flanschanschluss Schmutzfänger mit Gewindeanschluss Aquaström Freistromventile Aquaström Freistromventile mit Flansch	OMG SVF HSG auf Anfrage UKM GVM USV FKL FKL SFM SVF FKL SVF FKL SVF SFM OMG SVF	Samson	3-Wege-Ventil mit Flanschanschluss 2-Wege-Ventil mit Flanschanschluss Absperklappe Zwischenbauausführung	DWV FVL FKL
ROSSWEINER	Kolbenventil mit Gewindeanschluss Zirkulationsventil mit Gewindeanschluss	GVM SVK	TA HEIMEIER	Strangreguliertventil STAD/STAD-C/ STAD-R Zonenreguliertventil TBV-C 3-Wege-Ventil mit Gewindeanschluss 2-Wege-Ventil mit Gewindeanschluss Absperrventil STS Kugelhahn Globo H Pumpenkugelhahn Globo P+PS	HCM SVK DWM GVM HCM KHM PKH
SAUTER	Drosselklappe Zwischenbauausführung 3-Wege-Ventil mit Flanschanschluss 2-Wege-Ventil mit Flanschanschluss 3-Wege-Ventil mit Gewindeanschluss 2-Wege-Ventil mit Gewindeanschluss	FKL DWV FVL DWM GVM	TACONOVA	Abgleichventile Muffenausführung Abgleichventile Flanschenausführung 3-Wege-Ventil mit Gewindeanschluss	SFM SVF DWM
			Viega	Schrägsitzventil mit Gewindeanschluss Zirkulationsreguliertventil Kugelhahn mit Gewindeanschluss	USV HSG UKM
			Wiesa	Kugelhahn mit Gewindeanschluss Muffen-Absperrschieber Muffen-Schmutzfänger Muffen-Rückschlag-Klappe Absperklappe	UKM GVM SFM SFM FKL

Zur Festlegungen der Entleerungsbohrung unserer Energy Box

Entleerung links in Flussrichtung

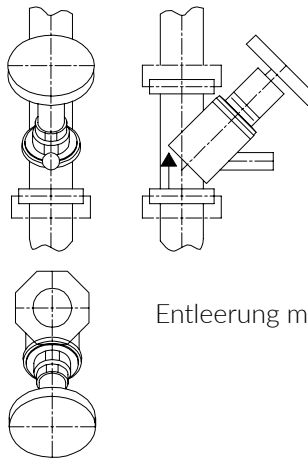
Bei entleerung links, bitte hier ankreuzen



Entleerung links

Entleerung mittig in Flussrichtung

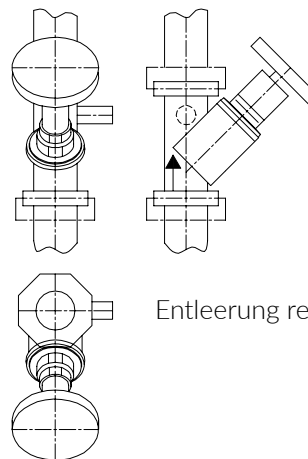
Bei entleerung mittig, bitte hier ankreuzen



Entleerung mittig

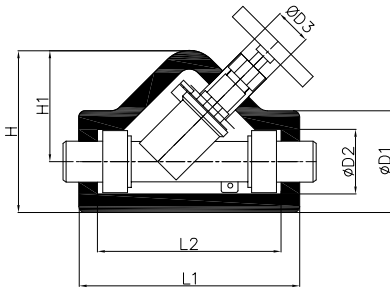
Entleerung rechts in Flussrichtung

Bei entleerung rechts, bitte hier ankreuzen



Entleerung rechts

Die vorhandene Entleerungsbohrung können Sie vor Ort bestimmen und hier in diesem Formular ankreuzen und uns zufaxen. Daraufhin wählen wir für Sie die passende Dämmkappe.



Armaturen	Fabrikate / Hersteller
Freistromventil alwa	MNG
Freistrom-Schrägsitzventil	Kemper
Schrägsitzventil	Oventrop
Freistromventil, Schrägsitzventil	Seppelfricke

Ausschreibungstext Alu-Oberfläche - Energy Box, Alu

Energy Box, Alu zur Dämmung im Bereich bis +130 Grad Celsius der Serie SVM für Ventile mit schrägsitzender Spindel und Rückschlagventile mit Muffenanschluss. Gemäß der EnEV bestehend aus zwei PUR-Halbschalen, die mit Aluminium-Grobkorn-Blech ummantelt sind und mit Spannbändern fixiert werden.

ALU-OBERFLÄCHE



Maße in mm											
Art.-Nr.	DN	Zoll	L1	L2	D1	D2	D3	H	H1	Gewicht (g)	Preis in EURO
SVM-AL-010	10	3/8"	104	80	54	30	22	81	54	90	31,10
SVM-AL-015	15	1/2"	138	114	61	37	22	98	69	105	32,00
SVM-AL-020	20	3/4"	155	125	77	47	29	121	82	115	32,40
SVM-AL-025	25	1"	178	148	82	52	29	131	90	135	36,90
SVM-AL-032	32	1 1/4"	202	162	104	64	29	160	105	190	40,40
SVM-AL-040	40	1 1/2"	224	174	120	70	29	186	125	280	43,80
SVM-AL-050	50	2"	248	188	141	82	29	223	153	480	50,00

Maß D3 wird armaturenabhängig angepasst

Ausschreibungstext PS-Oberfläche - Energy Box, PS

Energy Box, PS zur Dämmung im Bereich bis +130 Grad Celsius der Serie SVM für Ventile mit schrägsitzender Spindel und Rückschlagventile mit Muffenanschluß. Gemäß der EnEV bestehend aus zwei PUR-Halbschalen, die mit PS-Folie ummantelt sind und mit Spannbändern fixiert werden.

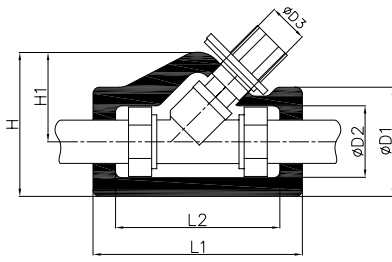
PS-OBERFLÄCHE



Maße in mm											
Art.-Nr.	DN	Zoll	L1	L2	D1	D2	D3	H	H1	Gewicht (g)	Preis in EURO
SVM-PS-010	10	3/8"	104	80	54	30	22	81	54	90	24,60
SVM-PS-015	15	1/2"	138	114	61	37	22	98	69	105	25,10
SVM-PS-020	20	3/4"	155	125	77	47	29	121	82	115	26,30
SVM-PS-025	25	1"	178	148	82	52	29	131	90	135	29,70
SVM-PS-032	32	1 1/4"	202	162	104	64	29	160	105	190	32,40
SVM-PS-040	40	1 1/2"	224	174	120	70	29	186	125	280	36,50
SVM-PS-050	50	2"	248	188	141	82	29	223	153	480	41,00

Maß D3 wird armaturenabhängig angepasst

SERIE SVK



Armaturen

Schrägsitzventil Kombi II + III
 Regulierventil
 Zirkulations-Regulierventil
 Zirkulationsventil
 Schrägsitzventil

Fabrikate / Hersteller

MNG
 ABA Beul
 Kemper
 Rossweiner
 Seppelfricke

Ausschreibungstext Alu-Oberfläche - Energy Box, Alu

Energy Box, Alu zur Dämmung im Bereich bis +130 Grad Celsius der Serie SVK für Schrägsitzventil MNG Kombi II und Kombi III. Gemäß der EnEV bestehend aus zwei PUR-Halbschalen, die mit Aluminium-Grobkorn-Blech ummantelt sind und mit Spannbändern fixiert werden.

ALU-OBERFLÄCHE



Maße in mm

Art.-Nr.	DN	Zoll	L1	L2	D1	D2	D3	H	H1	Gewicht (g)	Preis in EURO
SVK-AL-010	10	3/8"	120	96	57	33	32	77	47	85	*
SVK-AL-015	15	1/2"	130	104	62	38	32	91	58	105	*
SVK-AL-020	20	3/4"	139	113	71	45	32	104	67	115	*
SVK-AL-025	25	1"	163	128	85	56	32	112	69	120	*
SVK-AL-032	32	1 1/4"	184	147	99	59	40	137	86	135	*
SVK-AL-040	40	1 1/2"	200	160	109	69	40	146	88	155	*
SVK-AL-050	50	2"	240	190	140	90	40	187	113	230	*

Maß D3 wird armaturenabhängig angepasst

* Auf Anfrage

Ausschreibungstext PS-Oberfläche - Energy Box, PS

Energy Box, PS zur Dämmung im Bereich bis +130 Grad Celsius der Serie SVK für Schrägsitzventil MNG Kombi II und Kombi III. Gemäß der EnEV bestehend aus zwei PUR-Halbschalen, die mit PS-Folie ummantelt sind und mit Spannbändern fixiert werden.

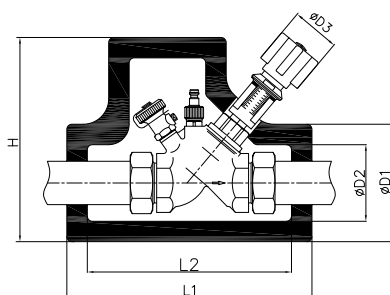
PS-OBERFLÄCHE



Maße in mm

Art.-Nr.	DN	Zoll	L1	L2	D1	D2	D3	H	H1	Gewicht (g)	Preis in EURO
SVK-PS-010	10	3/8"	120	96	57	33	32	77	47	85	24,60
SVK-PS-015	15	1/2"	130	104	62	38	32	91	58	105	25,10
SVK-PS-020	20	3/4"	139	113	71	45	32	104	67	115	26,30
SVK-PS-025	25	1"	163	128	85	56	32	112	69	120	29,70
SVK-PS-032	32	1 1/4"	184	147	99	59	40	137	86	135	32,40
SVK-PS-040	40	1 1/2"	200	160	109	69	40	146	88	155	36,50
SVK-PS-050	50	2"	240	190	140	90	40	187	113	230	41,00

Maß D3 wird armaturenabhängig angepasst



Armaturen	Fabrikate / Hersteller
Strangreguliertventil Hydrocontrol	Oventrop
Aquastrom Freistromventil	Oventrop
Alu ALWA K + ALWA KFR	MNG

Ausschreibungstext Alu-Oberfläche - Energy Box, Alu

Energy Box, Alu zur Dämmung im Bereich bis +130 Grad Celsius der Serie OMG für Oventrop Hydrocontrol in Muffenausführung. Gemäß der EnEV bestehend aus zwei PUR-Halbschalen, die mit Aluminium-Grobkorn-Blech ummantelt sind und mit Spannbändern fixiert werden.

ALU-OBERFLÄCHE



Maße in mm										
Art.-Nr.	DN	Zoll	L1	L2	D1	D2	D3	H	Gewicht (g)	Preis in EURO
OMG-AL-010	10	3/8"	180	155	70	46	-	145	90	*
OMG-AL-015	15	1/2"	180	155	70	46	-	145	90	*
OMG-AL-020	20	3/4"	200	170	85	55	-	156	125	*
OMG-AL-025	25	1"	200	170	85	55	-	156	125	*
OMG-AL-032	32	1 1/4"	240	200	115	75	-	200	150	*
OMG-AL-040	40	1 1/2"	250	205	135	75	-	210	190	*
OMG-AL-050	50	2"	265	210	150	90	-	245	210	*
OMG-AL-065	65	2 1/2"	280	220	175	105	-	255	270	*

Maß D3 wird armaturenabhängig angepasst

* Auf Anfrage

Energy Box, PS OMG

Energy Box, PS zur Dämmung im Bereich bis +130 Grad Celsius der Serie OMG für Oventrop Hydrocontrol in Muffenausführung. Gemäß der EnEV bestehend aus zwei PUR-Halbschalen, die mit PS-Folie ummantelt sind und mit Spannbändern fixiert werden.

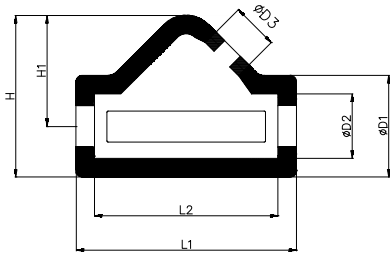
PS-OBERFLÄCHE



Maße in mm										
Art.-Nr.	DN	Zoll	L1	L2	D1	D2	D3	H	Gewicht (g)	Preis in EURO
OMG-PS-010	10	3/8"	180	155	70	46	-	145	90	27,50
OMG-PS-015	15	1/2"	180	155	70	46	-	145	90	28,50
OMG-PS-020	20	3/4"	200	170	85	55	-	156	125	28,50
OMG-PS-025	25	1"	200	170	85	55	-	156	125	32,70
OMG-PS-032	32	1 1/4"	240	200	115	75	-	200	150	35,00
OMG-PS-040	40	1 1/2"	250	205	135	75	-	210	190	38,00
OMG-PS-050	50	2"	265	210	150	90	-	245	210	41,70
OMG-PS-065	65	2 1/2"	280	220	175	105	-	255	270	55,40

Maß D3 wird armaturenabhängig angepasst

SERIE USV



Armaturen

Fabrikate / Hersteller

Alle gängigen Schrägsitzventile

PS-OBERFLÄCHE



Ausschreibungstext Alu-Oberfläche - Energy Box, PS USV

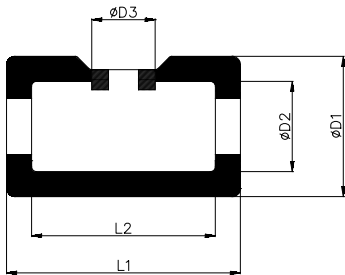
Energy Box, PS zur Dämmung im Bereich bis +130 Grad Celsius der Serie USV für alle gängigen Ventile mit schrägsitzender Spindel und Entleerungen mit Muffenanschluß. Gemäß der EnEV bestehend aus zwei PUR-Halbschalen, die mit PS-Folie ummantelt sind und mit Spannbändern fixiert werden.

Maße in mm

Art.-Nr.	DN	Zoll	L1	L2	D1	D2	D3	H	H1	Gewicht (g)	Preis in EURO
USV-PS-010	10	3/8"	104	80	54	30	22	81	54	90	27,50
USV-PS-015	15	1/2"	138	114	61	37	22	98	69	105	28,50
USV-PS-020	20	3/4"	155	125	77	47	29	121	82	115	28,50
USV-PS-025	25	1"	178	148	82	52	29	131	90	135	28,50
USV-PS-032	32	1 1/4"	202	162	104	64	29	160	105	190	32,70
USV-PS-040	40	1 1/2"	224	174	120	70	29	186	125	280	38,00
USV-PS-050	50	2"	248	188	141	82	29	223	153	480	41,70

Maß D3 wird armaturenabhängig angepasst

SERIE UKM



Armaturen

Fabrikate / Hersteller

Alle gängigen Kugelhähne mit Muffenanschluss

PS-OBERFLÄCHE



Ausschreibungstext Alu-Oberfläche - Energy Box, PS UKM

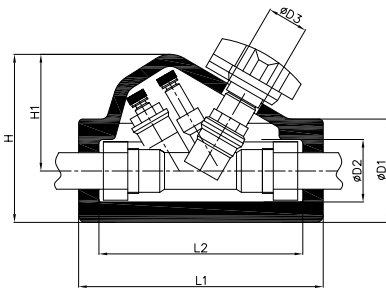
Energy Box, PS zur Dämmung im Bereich bis +130 Grad Celsius der Serie UKM für alle gängigen Kugelhähne mit Muffenanschluss. Gemäß der EnEV bestehend aus zwei PUR-Halbschalen, die mit PS-Folie ummantelt sind und mit Spannbändern fixiert werden.

Maße in mm

Art.-Nr.	DN	Zoll	L1	L2	D1	D2	D3	Gewicht (g)	Preis in EURO
UKM-PS-010	10	3/8"	101	77	54	30	29	50	24,60
UKM-PS-015	15	1/2"	121	97	62	38	29	65	25,10
UKM-PS-020	20	3/4"	139	109	74	44	29	90	26,30
UKM-PS-025	25	1"	155	125	85	55	29	115	29,70
UKM-PS-032	32	1 1/4"	209	169	106	66	29	135	32,40
UKM-PS-040	40	1 1/2"	185	135	125	75	35	125	36,50
UKM-PS-050	50	2"	220	160	156	96	35	290	41,00

Maß D3 wird armaturenabhängig angepasst

SERIE HCM



Armaturen	Fabrikate / Hersteller
Strangreguliertventile STS, STAD, STAM, STAP	TA Heimeier
Strangventile mit Gewinde	Danfoss
Regelventil BOA-Control SAR	KSB

Ausschreibungstext Alu-Oberfläche - Energy Box, Alu HCM

Energy Box, Alu zur Dämmung im Bereich bis +130 Grad Celsius der Serie HCM für TA-Strangreguliertventil in Muffenausführung. Gemäß der EnEV bestehend aus zwei PUR-Halbschalen, die mit Aluminium-Grobkorn-Blech ummantelt sind und mit Spannbändern fixiert werden.

ALU-OBERFLÄCHE



Maße in mm													
Art.-Nr.	DN	Zoll	L1	L2	D1	D2	D3	B	H	H1	Gewicht (g)	Preis in EURO	
HCM-AL-010	10	3/8"	180	150	76	46	29	116	124	85	90	*	
HCM-AL-015	15	1/2"	180	150	76	46	29	116	124	85	90	*	
HCM-AL-020	20	3/4"	180	150	76	46	29	116	124	85	90	*	
HCM-AL-025	25	1"	200	170	84	54	29	126	136	94	125	*	
HCM-AL-032	32	1 1/4"	230	190	99	59	29	135	153	103	150	*	
HCM-AL-040	40	1 1/2"	250	205	122	72	29	143	179	118	190	*	
HCM-AL-050	50	2"	291	241	125	95	29	166	178	116	210	*	

Maß D3 wird armaturenabhängig angepasst

* Auf Anfrage

Ausschreibungstext PS-Oberfläche - Energy Box, PS HCM

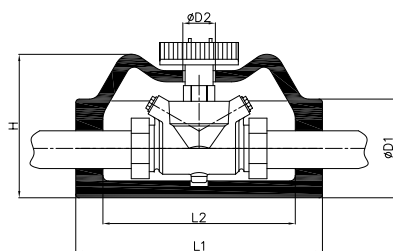
Energy Box, PS zur Dämmung im Bereich bis +130 Grad Celsius der Serie HCM für TA-Strangreguliertventile in Muffenausführung. Gemäß der EnEV bestehend aus zwei PUR-Halbschalen, die mit PS-Folie ummantelt sind und mit Spannbändern fixiert werden.

PS-OBERFLÄCHE



Maße in mm													
Art.-Nr.	DN	Zoll	L1	L2	D1	D2	D3	B	H	H1	Gewicht (g)	Preis in EURO	
HCM-PS-010	10	3/8"	180	150	76	46	29	116	124	85	90	27,50	
HCM-PS-015	15	1/2"	180	150	76	46	29	116	124	85	90	28,50	
HCM-PS-020	20	3/4"	180	150	76	46	29	116	124	85	90	28,50	
HCM-PS-025	25	1"	200	170	84	54	29	126	136	94	125	32,70	
HCM-PS-032	32	1 1/4"	230	190	99	59	29	135	153	103	150	35,00	
HCM-PS-040	40	1 1/2"	250	205	122	72	29	143	179	118	190	38,00	
HCM-PS-050	50	2"	291	241	125	95	29	166	178	116	210	41,70	

Maß D3 wird armaturenabhängig angepasst



Armaturen	Fabrikate / Hersteller
Multi-Therm Zirkulationsventil	Kemper
Strangreguliertventil Hycocon	Oventrop
Zirkulationsreguliertventil	Viega

Ausschreibungstext Alu-Oberfläche - Energy Box, Alu HSG

Energy Box, Alu zur Dämmung im Bereich bis +130 Grad Celsius der Serie HSG für Kemper Multi-Therm. Gemäß der EnEV bestehend aus zwei PUR-Halbschalen, die mit Aluminium-Grobkorn-Blech ummantelt sind und mit Spannbändern fixiert werden.

ALU- OBERFLÄCHE



Maße in mm										
Art.-Nr.	DN	Zoll	L1	L2	D1	D2	D3	H	Gewicht (g)	Preis in EURO
HSG-AL-010	10	3/8"	220	190	73	27	-	113	140	*
HSG-AL-015	15	1/2"	220	190	73	27	-	113	140	*
HSG-AL-020	20	3/4"	220	190	73	27	-	113	140	*
HSG-AL-025	25	1"	220	172	88	27	-	128	140	*
HSG-AL-032	32	1 1/4"	228	182	105	29	-	138	180	*
HSG-AL-040	40	1 1/2"	241	197	122	29	-	152	240	*
HSG-AL-050	50	2"	247	197	148	29	-	178	240	*

Maß D3 wird armaturenabhängig angepasst

* Auf Anfrage

Ausschreibungstext PS-Oberfläche - Energy Box, PS HSG

Energy Box, PS zur Dämmung im Bereich bis +130 Grad Celsius der Serie HSG für Kemper Multi-Therm. Gemäß der EnEV bestehend aus zwei PUR-Halbschalen, die mit PS-Folie ummantelt sind und mit Spannbändern fixiert werden.

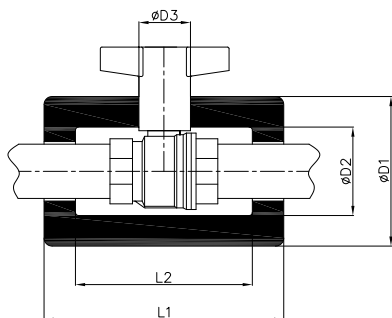
PS-OBERFLÄCHE



Maße in mm										
Art.-Nr.	DN	Tommer	L1	L2	D1	D2	D3	H	Gewicht (g)	Preis in EURO
HSG-PS-010	10	3/8"	220	190	73	27	-	113	140	28,80
HSG-PS-015	15	1/2"	220	190	73	27	-	113	140	28,80
HSG-PS-020	20	3/4"	220	190	73	27	-	113	140	28,80
HSG-PS-025	25	1"	220	172	88	27	-	128	140	32,90
HSG-PS-032	32	1 1/4"	228	182	105	29	-	138	180	35,60
HSG-PS-040	40	1 1/2"	241	197	122	29	-	152	240	40,10
HSG-PS-050	50	2"	247	197	148	29	-	178	240	44,60

Maß D3 wird armaturenabhängig angepasst

SERIE KHM



Armaturen	Fabrikate / Hersteller
Pumpenkugelhahn Globo-P	Heimeier
Pumpenkugelhahn	Oventrop

Ausschreibungstext Alu-Oberfläche - Energy Box, Alu KHM

Energy Box, Alu zur Dämmung im Bereich bis +130 Grad Celsius der Serie KHM für Heizungs-Kugelhähne mit Muffenanschluss. Gemäß der EnEV bestehend aus zwei PUR-Halbschalen, die mit Aluminium-Grobkorn-Blech ummantelt sind und mit Spannbändern fixiert werden.

ALU-OBERFLÄCHE



Maße in mm									
Art.-Nr.	DN	Zoll	L1	L2	D1	D2	D3	Gewicht (g)	Preis in EURO
KHM-AL-010	10	¾"	101	77	54	30	29	50	*
KHM-AL-015	15	½"	121	97	62	38	29	65	*
KHM-AL-020	20	¾"	139	109	74	44	29	90	*
KHM-AL-025	25	1"	155	125	85	55	29	115	*
KHM-AL-032	32	1 ¼"	209	169	106	66	29	135	*
KHM-AL-040	40	1 ½"	185	135	125	75	35	125	*
KHM-AL-050	50	2"	220	160	156	96	35	290	*

Maß D3 wird armaturenabhängig angepasst

* Auf Anfrage

Ausschreibungstext PS-Oberfläche - Energy Box, PS KHM

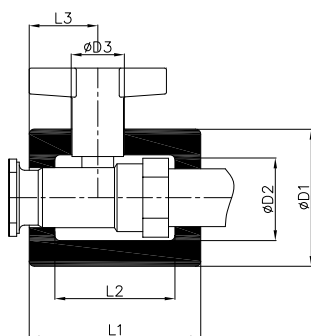
Energy Box, PS zur Dämmung im Bereich bis +130 Grad Celsius der Serie KHM für Heizungs-Kugelhähne mit Muffenanschluss. Gemäß der EnEV bestehend aus zwei PUR-Halbschalen, die mit PS-Folie ummantelt sind und mit Spannbändern fixiert werden.

PS-OBERFLÄCHE



Maße in mm									
Art.-Nr.	DN	Zoll	L1	L2	D1	D2	D3	Gewicht (g)	Preis in EURO
KHM-PS-010	10	¾"	101	77	54	30	29	50	17,40
KHM-PS-015	15	½"	121	97	62	38	29	65	17,90
KHM-PS-020	20	¾"	139	109	74	44	29	90	18,80
KHM-PS-025	25	1"	155	125	85	55	29	115	21,20
KHM-PS-032	32	1 ¼"	209	169	106	66	29	135	25,50
KHM-PS-040	40	1 ½"	185	135	125	75	35	125	30,60
KHM-PS-050	50	2"	220	160	156	96	35	290	36,80

Maß D3 wird armaturenabhängig angepasst



Armaturen	Fabrikate / Hersteller
Pumpekugelhane Globo-P	Heimeier
Pumpekugelhane	Oventrop

Ausschreibungstext Alu-Oberfläche - Energy Box, Alu PKH

Energy Box, Alu zur Dämmung im Bereich bis +130 Grad Celsius der Serie PKH für Pumpenkugelhähne. Gemäß der EnEV bestehend aus zwei PUR-Halbschalen, die mit Aluminium-Grobkorn-Blech ummantelt sind und mit Spannbändern fixiert werden.

ALU-OBERFLÄCHE



Maße in mm										
Art.-Nr.	DN	Zoll	L1	L2	L3	D1	D2	D3	Gewicht (g)	Preis in EURO
PKH-AL-025	25/25	1 x 1"	100	70	37	80	50	29	70	*
PKH-AL-031	32/25	1 ¼ x 1"	110	80	45	102	62	29	75	*
PKH-AL-032	32/32	1 ¼ x 1 ¼"	110	80	45	102	62	29	75	*

Maß D3 wird armaturenabhängig angepasst

* Auf Anfrage

Ausschreibungstext PS-Oberfläche - Energy Box, PS PKH

Energy Box, PS zur Dämmung im Bereich bis +130 Grad Celsius der Serie PKH für Pumpenkugelhähne. Gemäß der EnEV bestehend aus zwei PUR-Halbschalen, die mit PS-Folie ummantelt sind und mit Spannbändern fixiert werden.

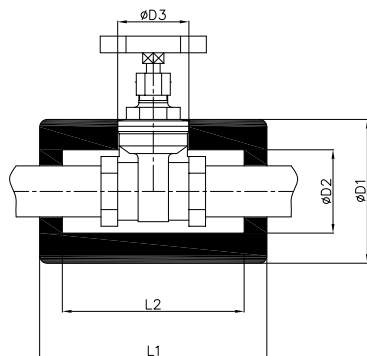
PS-OBERFLÄCHE



Maße in mm										
Art.-Nr.	DN	Zoll	L1	L2	L3	D1	D2	D3	Gewichts (g)	Preis in EURO
PKH-PS-025	25/25	1 x 1"	100	70	37	80	50	29	70	18,80
PKH-PS-031	32/25	1 ¼ x 1"	110	80	45	102	62	29	75	21,20
PKH-PS-032	32/32	1 ¼ x 1 ¼"	110	80	45	102	62	29	75	25,40

Maß D3 wird armaturenabhängig angepasst

SERIE GVM



Armaturen	Fabrikate / Hersteller
Kolbenventile mit Gewinde	ABA Beul
Geradsitzventile & Kolbenventile mit Gewinde	Bender
Zwei-Wege Stellventil	Danfoss
Muffenschieber	Duramar

und alle Hersteller nach DIN-Baulänge

Ausschreibungstext Alu-Oberfläche - Energy Box, Alu GVM

Energy Box, Alu zur Dämmung im Bereich bis +130 Grad Celsius der Serie GVM für Schieber, Geradsitzventile und Rückschlagkappen mit Muffenanschluss. Gemäß der EnEV bestehend aus zwei PUR-Halbschalen, die mit Aluminium-Grobkorn-Blech ummantelt sind und mit Spannbändern fixiert werden.

ALU-OBERFLÄCHE



Maß i mm									
Art.-Nr.	DN	Zoll	L1	L2	D1	D2	D3	Gewicht (g)	Preis in EURO
GVM-AL-010	10	3/8"	99	75	64	34	-	75	*
GVM-AL-015	15	1/2"	99	75	64	34	-	80	*
GVM-AL-020	20	3/4"	111	81	71	41	-	115	*
GVM-AL-025	25	1"	150	120	95	55	-	120	*
GVM-AL-032	32	1 1/4"	165	125	100	60	-	135	*
GVM-AL-040	40	1 1/2"	180	130	115	65	-	160	*
GVM-AL-050	50	2"	215	155	150	90	-	300	*

Maß D3 wird armaturenabhängig angepasst

* Auf Anfrage

Ausschreibungstext PS-Oberfläche - Energy Box, PS GVM

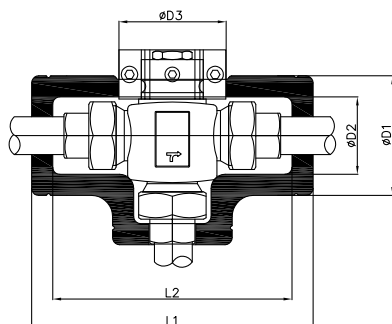
Energy Box, PS zur Dämmung im Bereich bis +130 Grad Celsius der Serie Serie GVM für Schieber, Geradsitzventile und Rückschlagkappen mit Muffenanschluss. Gemäß der EnEV bestehend aus zwei PUR-Halbschalen, die mit PS-Folie ummantelt sind und mit Spannbändern fixiert werden.

PS-OBERFLÄCHE



Maß i mm									
Art.-Nr.	DN	Zoll	L1	L2	D1	D2	D3	Gewicht (g)	Preis in EURO
GVM-PS-010	10	3/8"	101	77	54	30	-	50	24,60
GVM-PS-015	15	1/2"	121	97	62	38	-	65	25,10
GVM-PS-020	20	3/4"	139	109	74	44	-	90	26,30
GVM-PS-025	25	1"	155	125	85	55	-	115	29,70
GVM-PS-032	32	1 1/4"	209	169	106	66	-	135	32,40
GVM-PS-040	40	1 1/2"	185	135	125	75	-	125	36,50
GVM-PS-050	50	2"	220	160	156	96	-	290	41,00

Maß D3 wird armaturenabhängig angepasst



Armaturen

Fabrikate / Hersteller

Für alle gängigen Dreiwegeventile mit Gewindeanschluss

Ausschreibungstext Alu-Oberfläche - Energy Box, Alu DWM

Energy Box, Alu zur Dämmung im Bereich bis +130 Grad Celsius der Serie DWM für Dreiwegeventile mit Muffenanschluss. Gemäß der EnEV bestehend aus zwei PUR-Halbschalen, die mit Aluminium-Grobkorn-Blech ummantelt sind und mit Spannbändern fixiert werden.

ALU-OBERFLÄCHE



Maße in mm									
Art.-Nr.	DN	Zoll	L1	L2	D1	D2	D3	Gewicht (g)	Preis in EURO
DWM-AL-010	10	¾"	101	77	54	30	29	50	35,60
DWM-AL-015	15	½"	121	97	62	38	29	65	35,90
DWM-AL-020	20	¾"	139	109	74	44	29	90	36,30
DWM-AL-025	25	1"	155	125	85	55	29	115	40,40
DWM-AL-032	32	1 ¼"	209	169	106	66	29	135	44,00
DWM-AL-040	40	1 ½"	185	135	125	75	35	125	46,20
DWM-AL-050	50	2"	220	160	156	96	35	290	53,10

Maß D3 wird armaturenabhängig angepasst

Ausschreibungstext PS-Oberfläche - Energy Box, PS DWM

Energy Box, PS zur Dämmung im Bereich bis +130 Grad Celsius der Serie DWM für Dreiwegeventile mit Muffenanschluss. Gemäß der EnEV bestehend aus zwei PUR-Halbschalen, die mit PS-Folie ummantelt sind und mit Spannbändern fixiert werden.

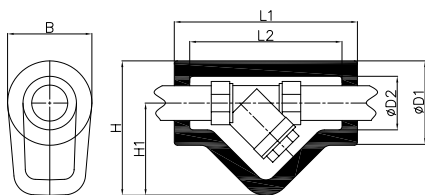
PS-OBERFLÄCHE



Maße in mm									
Art.-Nr.	DN	Zoll	L1	L2	D1	D2	D3	Gewicht (g)	Preis in EURO
DWM-PS-010	10	¾"	101	77	54	30	29	50	28,80
DWM-PS-015	15	½"	121	97	62	38	29	65	28,80
DWM-PS-020	20	¾"	139	109	74	44	29	90	28,80
DWM-PS-025	25	1"	155	125	85	55	29	115	32,90
DWM-PS-032	32	1 ¼"	209	169	106	66	29	135	35,60
DWM-PS-040	40	1 ½"	185	135	125	75	35	125	40,10
DWM-PS-050	50	2"	220	160	156	96	35	290	44,60

Maß D3 wird armaturenabhängig angepasst

SERIE SFM



Armaturen **Fabrikate / Hersteller**

Für alle gängigen Schmutzfänger mit Gewindeanschluss

Ausschreibungstext Alu-Oberfläche - Energy Box, Alu SFM

Energy Box, Alu zur Dämmung im Bereich bis +130 Grad Celsius der Serie SFM für Schmutzfänger in Muffenausführung. Gemäß der EnEV bestehend aus zwei PUR-Halbschalen, die mit Aluminium-Grobkorn-Blech ummantelt sind und mit Spannbändern fixiert werden.

ALU-OBERFLÄCHE



Maße in mm											
Art.-Nr.	DN	Zoll	L1	L2	D1	D2	B	H	H1	Gewicht (g)	Preis in EURO
SFM-AL-010	10	3/8"	104	80	54	30	54	81	54	95	*
SFM-AL-015	15	1/2"	138	114	61	37	61	98	69	105	*
SFM-AL-020	20	3/4"	155	125	77	47	77	121	82	160	*
SFM-AL-025	25	1"	178	148	82	52	82	131	90	220	*
SFM-AL-032	32	1 1/4"	202	162	104	64	104	160	105	250	*
SFM-AL-040	40	1 1/2"	224	174	120	70	120	186	125	300	*
SFM-AL-050	50	2"	248	188	141	82	141	223	153	500	*

Maß D3 wird armaturenabhängig angepasst

* Auf Anfrage

Ausschreibungstext PS-Oberfläche - Energy Box, PS SFM

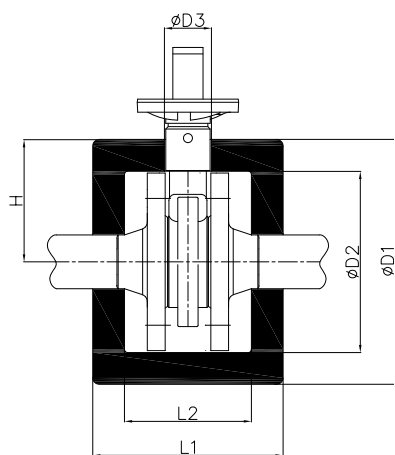
Energy Box, PS zur Dämmung im Bereich bis +130 Grad Celsius der Serie SFM für Schmutzfänger in Muffenausführung. Gemäß der EnEV bestehend aus zwei PUR-Halbschalen, die mit PS-Folie ummantelt sind und mit Spannbändern fixiert werden.

PS-OBERFLÄCHE



Maße in mm											
Art.-Nr.	DN	Zoll	L1	L2	D1	D2	B	H	H1	Gewicht (g)	Preis in EURO
SFM-PS-010	10	3/8"	104	80	54	30	54	81	54	95	24,60
SFM-PS-015	15	1/2"	138	114	61	37	61	98	69	105	25,10
SFM-PS-020	20	3/4"	155	125	77	47	77	121	82	160	26,30
SFM-PS-025	25	1"	178	148	82	52	82	131	90	220	29,70
SFM-PS-032	32	1 1/4"	202	162	104	64	104	160	105	250	32,40
SFM-PS-040	40	1 1/2"	224	174	120	70	120	186	125	300	36,50
SFM-PS-050	50	2"	248	188	141	82	141	223	153	500	41,00 ¹

Maß D3 wird armaturenabhängig angepasst



Armaturen	Fabrikater / Hersteller
BOA Super Compact	KSB

Ausschreibungstext Alu-Oberfläche - Energy Box, Alu BSC

Energy Box, Alu zur Dämmung im Bereich bis +130 Grad Celsius der Serie BSC für KSB - BOA Super Compact. Gemäß der EnEV bestehend aus zwei PUR-Halbschalen, die mit Aluminium-Grobkorn-Blech ummantelt sind und mit Spannbändern fixiert werden.

ALU-OBERFLÄCHE



Maße in mm										
Art.-Nr.	DN	Zoll	L1	L2	D1	D2	D3	H	Gewicht (g)	Preis in EURO
BSC-AL-015	15	½"	140	100	156	116	35	78	205	*
BSC-AL-020	20	¾"	140	100	156	116	35	78	205	*
BSC-AL-025	25	1"	140	100	163	123	35	82	215	*
BSC-AL-032	32	1 ¼"	165	115	193	143	35	97	410	*
BSC-AL-040	40	1 ½"	175	125	208	158	35	104	420	*
BSC-AL-050	50	2"	195	145	224	174	46	112	570	*
BSC-AL-065	65	2 ½"	220	160	254	194	48	127	590	*
BSC-AL-080	80	3"	265	185	292	212	54	146	830	*
BSC-AL-100	100	4"	300	210	317	227	64	159	870	*
BSC-AL-125	125	5"	340	240	355	255	83	178	980	*
BSC-AL-150	150	6"	365	265	395	295	83	198	1150	*

Maß D3 wird armaturenabhängig angepasst

* Auf Anfrage

Ausschreibungstext PS-Oberfläche - Energy Box, PS BSC

Energy Box, PS zur Dämmung im Bereich bis +130 Grad Celsius der Serie BSC für KSB - BOA Super Compact. Gemäß der EnEV bestehend aus zwei PUR-Halbschalen, die mit PS-Folie ummantelt sind und mit Spannbändern fixiert werden.

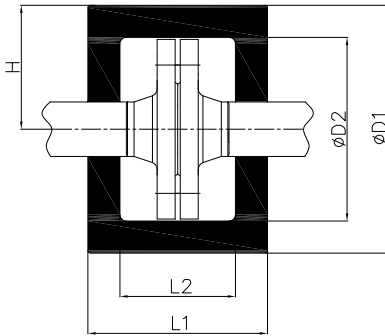
PS-OBERFLÄCHE



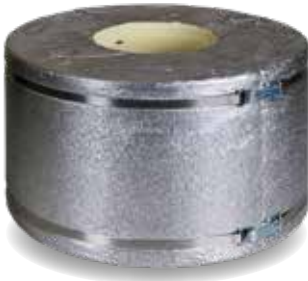
Maße in mm										
Art.-Nr.	DN	Zoll	L1	L2	D1	D2	D3	H	Gewicht (g)	Preis in EURO
BSC-PS-015	15	½"	140	100	156	116	35	78	205	53,00
BSC-PS-020	20	¾"	140	100	156	116	35	78	205	55,10
BSC-PS-025	25	1"	140	100	163	123	35	82	215	56,60
BSC-PS-032	32	1 ¼"	165	115	193	143	35	97	410	66,90
BSC-PS-040	40	1 ½"	175	125	208	158	35	104	420	73,50
BSC-PS-050	50	2"	195	145	224	174	46	112	570	82,10
BSC-PS-065	65	2 ½"	220	160	254	194	48	127	590	96,30
BSC-PS-080	80	3"	265	185	292	212	54	146	830	112,10
BSC-PS-100	100	4"	300	210	317	227	64	159	870	128,10
BSC-PS-125	125	5"	340	240	355	255	83	178	980	145,50
BSC-PS-150	150	6"	365	265	395	295	83	198	1150	159,30

Maß D3 wird armaturenabhängig angepasst

SERIE FPA



ALU-OBERFLÄCHE



Armaturen	Fabrikate / Hersteller
-----------	------------------------

Flanschenpaare
Blindflansche

Ausschreibungstext Alu-Oberfläche - Energy Box, Alu FPA

Energy Box, Alu zur Dämmung im Bereich bis +130 Grad Celsius der Serie FPA für Flanschenpaare und Blindflansche. Gemäß der EnEV bestehend aus zwei PUR-Halbschalen, die mit Aluminium-Grobkorn-Blech ummantelt sind und mit Spannbändern fixiert werden.

Maße in mm									
Art.-Nr.	DN	Zoll	L1	L2	D1	D2	H	Gewicht (g)	Preis in EURO
FPA-AL-015	15	½"	123	83	156	116	78	190	*
FPA-AL-020	20	¾"	123	83	156	116	78	190	*
FPA-AL-025	25	1"	123	83	163	123	81,5	200	*
FPA-AL-032	32	1 ¼"	140	90	193	143	96,5	380	*
FPA-AL-040	40	1 ½"	144	94	208	158	104	395	*
FPA-AL-050	50	2"	150	100	224	174	112	405	*
FPA-AL-065	65	2 ½"	160	100	254	194	127	455	*
FPA-AL-080	80	3"	190	110	292	212	146	750	*
FPA-AL-100	100	4"	204	114	317	227	158	805	*
FPA-AL-125	125	5"	210	110	355	255	177	900	*
FPA-AL-150	150	6"	215	115	395	295	197	1000	*

Maß D3 wird armaturenabhängig angepasst

* Auf Anfrage

Ausschreibungstext PS-Oberfläche - Energy Box, PS FPA

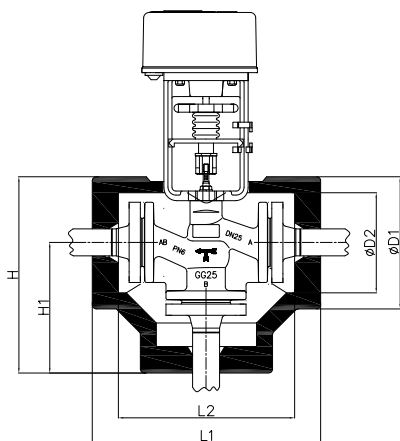
Energy Box, PS zur Dämmung im Bereich bis +130 Grad Celsius der Serie FPA für Flanschenpaare und Blindflansche. Gemäß der EnEV bestehend aus zwei PUR-Halbschalen, die mit PS-Folie ummantelt sind und mit Spannbändern fixiert werden

PS-OBERFLÄCHE



Maße in mm									
Art.-Nr.	DN	Zoll	L1	L2	D1	D2	H	Gewicht (g)	Preis in EURO
FPA-PS-015	15	½"	123	83	156	116	78	190	40,20
FPA-PS-020	20	¾"	123	83	156	116	78	190	40,40
FPA-PS-025	25	1"	123	83	163	123	81,5	200	41,00
FPA-PS-032	32	1 ¼"	140	90	193	143	96,5	380	42,80
FPA-PS-040	40	1 ½"	144	94	208	158	104	395	47,00
FPA-PS-050	50	2"	150	100	224	174	112	405	51,30
FPA-PS-065	65	2 ½"	160	100	254	194	127	455	63,50
FPA-PS-080	80	3"	190	110	292	212	146	750	72,60
FPA-PS-100	100	4"	204	114	317	227	158	805	80,30
FPA-PS-125	125	5"	210	110	355	255	177	900	90,00
FPA-PS-150	150	6"	215	115	395	295	197	1000	101,30

Maß D3 wird armaturenabhängig angepasst



Armaturen	Fabrikate / Hersteller
Dreiwege-Flansch-Stellventil	Danfoss
Dreiwegemischer mit Flanschanschluss	Honeywell
Dreiwegeventil mit Flanschanschluss	Honeywell
Dreiwegeventil mit Flanschanschluss	Kieback + Peter
Dreiwegeventil mit Flanschanschluss	Landis & Staefa

Ausschreibungstext Alu-Oberfläche - Energy Box, Alu DWV

Energy Box, Alu zur Dämmung im Bereich bis +130 Grad Celsius der Serie DWV für Dreiwegeventile mit Flanschanschluss. Gemäß der EnEV bestehend aus zwei PUR-Halbschalen, die mit Aluminium-Grobkorn-Blech ummantelt sind und mit Spannbändern fixiert werden.

ALU-OBERFLÄCHE



Maße in mm										
Art.-Nr.	DN	Zoll	L1	L2	D1	D2	H	H1	Gewicht (g)	Preis in EURO
DWV-AL-015	15	½"	275	235	150	110	210	135	660	56,40
DWV-AL-020	20	¾"	275	235	150	110	210	135	660	58,50
DWV-AL-025	25	1"	280	240	160	120	225	145	690	61,20
DWV-AL-032	32	1 ¼"	330	280	195	145	277	180	780	69,30
DWV-AL-040	40	1 ½"	345	295	205	155	282	180	790	73,40
DWV-AL-050	50	2"	390	330	232	172	306	190	1050	82,40
DWV-AL-065	65	2 ½"	475	405	272	192	351	215	1590	102,30
DWV-AL-080	80	3"	495	415	300	210	385	235	2902	122,40
DWV-AL-100	100	4"	550	470	327	227	408	245	2810	151,50
DWV-AL-125	125	5"	615	525	360	260	485	285	3210	182,60
DWV-AL-150	150	6"	695	595	390	290	515	320	3610	210,20

Maß D3 wird armaturenabhängig angepasst

Ausschreibungstext PS-Oberfläche - Energy Box, PS DWV

Energy Box, PS zur Dämmung im Bereich bis +130 Grad Celsius der Serie DWV für Dreiwegeventile mit Flanschanschluss. Gemäß der EnEV bestehend aus zwei PUR-Halbschalen, die mit PS-Folie ummantelt sind und mit Spannbändern fixiert werden.

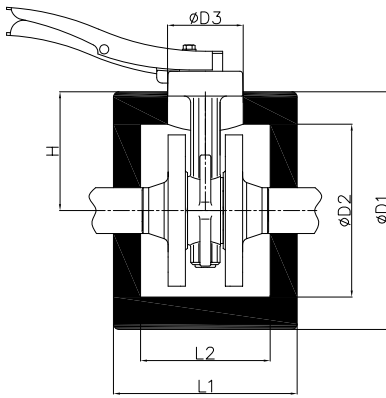
PS-OBERFLÄCHE



Maße in mm										
Art.-Nr.	DN	Zoll	L1	L2	D1	D2	H	H1	Gewicht (g)	Preis in EURO
DWV-PS-015	15	½"	275	235	150	110	210	135	660	86,00
DWV-PS-020	20	¾"	275	235	150	110	210	135	660	87,80
DWV-PS-025	25	1"	280	240	160	120	225	145	690	93,30
DWV-PS-032	32	1 ¼"	330	280	195	145	277	180	780	106,10
DWV-PS-040	40	1 ½"	345	295	205	155	282	180	790	120,50
DWV-PS-050	50	2"	390	330	232	172	306	190	1050	141,90
DWV-PS-065	65	2 ½"	475	405	272	192	351	215	1590	169,40
DWV-PS-080	80	3"	495	415	300	210	385	235	2902	207,00
DWV-PS-100	100	4"	550	470	327	227	408	245	2810	262,10
DWV-PS-125	125	5"	615	525	360	260	485	285	3210	306,20
DWV-PS-150	150	6"	695	595	390	290	515	320	3610	325,20

Maß D3 wird armaturenabhängig angepasst

SERIE FKL



Armaturen	Fabrikate / Hersteller
Absperrklappe ZESA/GESA	Ari
Absperrklappe Z011	Ebro
Absperrklappen	GEFA
DISCO-Rückschlagventil	Gestra
Absperrklappe BoaX-S	KSB

Energy Box, Alu FKL

Energy Box, Alu zur Dämmung im Bereich bis +130 Grad Celsius der Serie FKL für Absperrklappen, Klappenrückschlagventile und Kompensatoren. Gemäß der EnEV bestehend aus zwei PUR-Halbschalen, die mit Aluminium-Grobkorn-Blech ummantelt sind und mit Spannbändern fixiert werden.

ALU-OBERFLÄCHE



Maße in mm										
Art.-Nr.	DN	Zoll	L1	L2	D1	D2	D3	H	Gewicht (g)	Preis in EURO
FKL-AL-015	15	½"	140	100	156	116	38	78	205	50,00
FKL-AL-020	20	¾"	140	100	156	116	38	78	205	51,80
FKL-AL-025	25	1"	140	100	163	123	38	81,5	215	55,50
FKL-AL-032	32	1 ¼"	150	100	193	143	38	96,5	410	59,60
FKL-AL-040	40	1 ½"	150	100	208	158	38	104	415	62,90
FKL-AL-050	50	2"	160	110	224	174	38	112	550	67,10
FKL-AL-065	65	2 ½"	179	119	254	194	41	127	570	74,60
FKL-AL-080	80	3"	215	135	292	212	51	146	810	90,60
FKL-AL-100	100	4"	230	140	317	227	51	158	835	107,40
FKL-AL-125	125	5"	260	160	355	225	92	177,5	940	122,90
FKL-AL-150	150	6"	260	160	395	295	92	197,5	1090	130,20

Maß D3 wird armaturenabhängig angepasst

Ausschreibungstext PS-Oberfläche - Energy Box, PS FKL

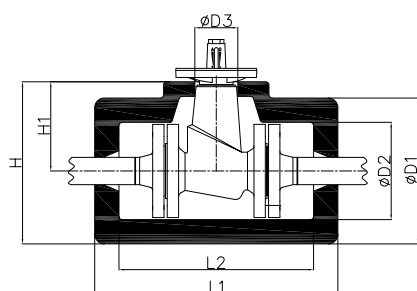
Energy Box, PS zur Dämmung im Bereich bis +130 Grad Celsius der Serie FKL für Absperrklappen, Klappenrückschlagventile und Kompensatoren. Gemäß der EnEV bestehend aus zwei PUR-Halbschalen, die mit PS-Folie ummantelt sind und mit Spannbändern fixiert werden.

PS-OBERFLÄCHE



Maße in mm										
Art.-Nr.	DN	Zoll	L1	L2	D1	D2	D3	H	Gewicht (g)	Preis in EURO
FKL-PS-015	15	½"	140	100	156	116	38	78	205	41,00
FKL-PS-020	20	¾"	140	100	156	116	38	78	205	41,70
FKL-PS-025	25	1"	140	100	163	123	38	81,5	215	47,00
FKL-PS-032	32	1 ¼"	150	100	193	143	38	96,5	410	53,00
FKL-PS-040	40	1 ½"	150	100	208	158	38	104	415	63,00
FKL-PS-050	50	2"	160	110	224	174	38	112	550	68,60
FKL-PS-065	65	2 ½"	179	119	254	194	41	127	570	77,10
FKL-PS-080	80	3"	215	135	292	212	51	146	810	89,60
FKL-PS-100	100	4"	230	140	317	227	51	158	835	99,20
FKL-PS-125	125	5"	260	160	355	225	92	177,5	940	119,40
FKL-PS-150	150	6"	260	160	395	295	92	197,5	1090	144,50

Maß D3 wird armaturenabhängig angepasst



Armaturen	Fabrikate / Hersteller
Absperrventil Euro Wedi FTF14	ARI
Keilfachschieber, FTF 14	Fromme
Absperrventil BOA-Compact	KSB
Absperrventil BOA-Compact IMS	KSB

Ausschreibungstext Alu-Oberfläche - Energy Box, Alu FVK

Energy Box, Alu zur Dämmung im Bereich bis +130 Grad Celsius der Serie FVK für kurze Kugel-, Membran-, Geradsitzventile und Flanschenschieber nach DIN-Baulänge, F4. Gemäß der EnEV bestehend aus zwei PUR-Halbschalen, die mit Aluminium-Grobkorn-Blech ummantelt sind und mit Spannbändern fixiert werden.

ALU-OBERFLÄCHE



Maße in mm											
Art.-Nr.	DN	Zoll	L1	L2	D1	D2	D3	H	H1	Gewicht (g)	Preis in EURO
FVK-AL-015	15	½"	230	190	140	100		170	100	450	*
FVK-AL-020	20	¾"	240	200	150	110		180	105	620	*
FVK-AL-025	25	1"	245	205	160	120		185	105	1010	*
FVK-AL-032	32	1 ¼"	260	210	195	145		220	123	1150	*
FVK-AL-040	40	1 ½"	280	230	205	155		248	145	1200	*
FVK-AL-050	50	2"	300	240	232	172		266	150	1250	*
FVK-AL-065	65	2 ½"	335	265	272	192		321	185	1310	*
FVK-AL-080	80	3"	355	275	300	210		350	200	1410	*
FVK-AL-100	100	4"	375	295	327	227		374	210	1490	*
FVK-AL-125	125	5"	405	315	359	260		435	255	1640	*
FVK-AL-150	150	6"	435	335	390	290		495	300	1730	*

Maß D3 wird armaturenabhängig angepasst

* Auf Anfrage

Ausschreibungstext PS-Oberfläche - Energy Box, PS FVK

Energy Box, PS zur Dämmung im Bereich bis +130 Grad Celsius der Serie FVK für kurze Kugel-, Membran-, Geradsitzventile und Flanschenschieber nach DIN-Baulänge, F4. Gemäß der EnEV bestehend aus zwei PUR-Halbschalen, die mit PS-Folie ummantelt sind und mit Spannbändern fixiert werden.

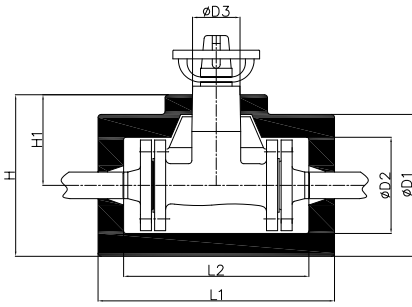
PS-OBERFLÄCHE



Maße in mm											
Art.-Nr.	DN	Zoll	L1	L2	D1	D2	D3	H	H1	Gewicht (g)	Preis in EURO
FVK-PS-015	15	½"	230	190	140	100		170	100	450	52,70
FVK-PS-020	20	¾"	240	200	150	110		180	105	620	53,00
FVK-PS-025	25	1"	245	205	160	120		185	105	1010	55,70
FVK-PS-032	32	1 ¼"	260	210	195	145		220	123	1150	63,60
FVK-PS-040	40	1 ½"	280	230	205	155		248	145	1200	72,00
FVK-PS-050	50	2"	300	240	232	172		266	150	1250	80,70
FVK-PS-065	65	2 ½"	335	265	272	192		321	185	1310	93,00
FVK-PS-080	80	3"	355	275	300	210		350	200	1410	110,30
FVK-PS-100	100	4"	375	295	327	227		374	210	1490	127,50
FVK-PS-125	125	5"	405	315	359	260		435	255	1640	144,80
FVK-PS-150	150	6"	435	335	390	290		495	300	1730	164,90

Maß D3 wird armaturenabhängig angepasst

SERIE FVL



Armaturen	Fabrikate / Hersteller
Absperrventil Euro Wedi, FABA-Plus, Astra in der Baulänge FTF1	ARI
Duchgangsventil, FTF 1	FROMME
Absperrventil GAV	Gestra
Strangregulier- und Absperrventil Kombi-F	Honeywell
Absperrventil Boa-H, Boa-W, Sisto	KSB

Ausschreibungstext Alu-Oberfläche - Energy Box, Alu FVL

Energy Box, Alu zur Dämmung im Bereich bis +130 Grad Celsius der Serie FVL für lange Kugel-, Membran-, Geradsitzventile und Flanschenschieber nach DIN-Baulänge, F1. Gemäß der EnEV bestehend aus zwei PUR-Halbschalen, die mit Aluminium-Grobkorn-Blech ummantelt sind und mit Spannbändern fixiert werden.

ALU-OBERFLÄCHE



Maße in mm											
Art.-Nr.	DN	Tom-mer	L1	L2	D1	D2	D3	H	H1	Gewicht (g)	Preis in EURO
FVL-AL-015	15	½"	245	205	140	100	38	170	100	470	*
FVL-AL-020	20	¾"	275	235	150	110	38	180	105	640	*
FVL-AL-025	25	1"	280	240	160	120	38	185	105	1040	*
FVL-AL-032	32	1 ¼"	330	280	195	145	38	220	123	1170	*
FVL-AL-040	40	1 ½"	345	295	205	155	38	240	138	1270	*
FVL-AL-050	50	2"	390	330	232	172	38	261	145	1290	*
FVL-AL-065	65	2 ½"	475	405	272	192	38	306	170	1370	*
FVL-AL-080	80	3"	495	415	300	210	43	350	200	1510	*
FVL-AL-100	100	4"	550	470	327	227	43	374	210	1690	*
FVL-AL-125	125	5"	675	525	359	260	43	435	255	1730	*
FVL-AL-150	150	6"	695	595	390	290	51	495	300	1805	*

Maß D3 wird armaturenabhängig angepasst

* Auf Anfrage

Ausschreibungstext PS-Oberfläche - Energy Box, PS FVL

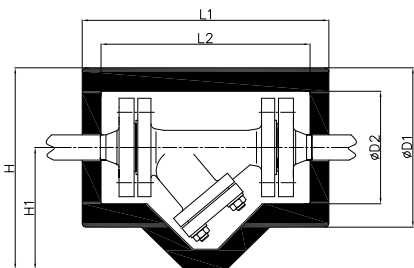
Energy Box, PS zur Dämmung im Bereich bis +130 Grad Celsius der Serie FVL für lange Kugel-, Membran-, Geradsitzventile und Flanschenschieber nach DIN-Baulänge, F1. Gemäß der EnEV bestehend aus zwei PUR-Halbschalen, die mit PS-Folie ummantelt sind und mit Spannbändern fixiert werden.

PS-OBERFLÄCHE



Maße in mm											
Art.-Nr.	DN	Tom-mer	L1	L2	D1	D2	D3	H	H1	Gewicht (g)	Preis in EURO
FVL-PS-015	15	½"	245	205	140	100	38	170	100	470	56,60
FVL-PS-020	20	¾"	275	235	150	110	38	180	105	640	58,10
FVL-PS-025	25	1"	280	240	160	120	38	185	105	1040	62,60
FVL-PS-032	32	1 ¼"	330	280	195	145	38	220	123	1170	72,30
FVL-PS-040	40	1 ½"	345	295	205	155	38	240	138	1270	82,40
FVL-PS-050	50	2"	390	330	232	172	38	261	145	1290	98,62
FVL-PS-065	65	2 ½"	475	405	272	192	38	306	170	1370	119,90
FVL-PS-080	80	3"	495	415	300	210	43	350	200	1510	147,20
FVL-PS-100	100	4"	550	470	327	227	43	374	210	1690	188,40
FVL-PS-125	125	5"	675	525	359	260	43	435	255	1730	212,40
FVL-PS-150	150	6"	695	595	390	290	51	495	300	1805	256,10

Maß D3 wird armaturenabhängig angepasst



Armaturen	Fabrikate / Hersteller
Schmutzfänger mit Flanschanschluss	ARI
Schmutzfänger mit Flanschanschluss	Danfoss
Schmutzfänger FTF1	Fromme
Schrägsitzventil mit Flanschanschluss	Kemper
Schmutzfänger BOA-S	KSB
Rückschlagventil BOA-R	KSB

Ausschreibungstext Alu-Oberfläche - Energy Box, Alu SVF

Energy Box, Alu zur Dämmung im Bereich bis +130 Grad Celsius der Serie SVF für Schmutzfänger, Schrägsitz- und Freistromventile mit Flanschanschluss. Gemäß der EnEV bestehend aus zwei PUR-Halbschalen, die mit Aluminium-Grobkorn-Blech ummantelt sind und mit Spannbändern fixiert werden.

ALU-OBERFLÄCHE



Maße in mm										
Art.-Nr.	DN	Zoll	L1	L2	D1	D2	H	H1	Gewicht (g)	Preis in EURO
SVF-AL-015	15	½"	245	205	140	100	195	125	470	52,50
SVF-AL-020	20	¾"	275	235	150	110	208	133	640	56,70
SVF-AL-025	25	1"	280	240	160	120	236	156	1040	59,00
SVF-AL-032	32	1 ¼"	330	280	195	145	262	164,5	1170	67,20
SVF-AL-040	40	1 ½"	345	295	205	155	298	195,5	1270	71,00
SVF-AL-050	50	2"	390	330	232	172	328	212	1290	79,10
SVF-AL-065	65	2 ½"	475	405	272	192	412	276	1370	96,80
SVF-AL-080	80	3"	495	415	300	210	465	315	1510	115,50
SVF-AL-100	100	4"	550	470	327	227	493	329,5	1690	141,60
SVF-AL-125	125	5"	615	525	359	260	560	380,5	1730	166,40
SVF-AL-150	150	6"	695	595	390	290	620	425	1805	190,80

Maß D3 wird armaturenabhängig angepasst

Ausschreibungstext PS-Oberfläche - Energy Box, PS SVF

Energy Box, PS zur Dämmung im Bereich bis +130 Grad Celsius der Serie SVF für Schmutzfänger, Schrägsitz- und Freistromventile mit Flanschanschluss. Gemäß der EnEV bestehend aus zwei PUR-Halbschalen, die mit PS-Folie ummantelt sind und mit Spannbändern fixiert werden.

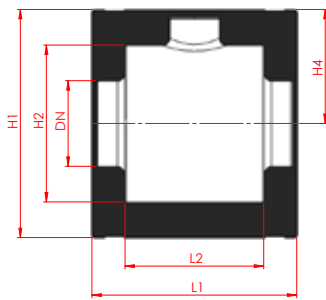
PS-OBERFLÄCHE



Maße in mm										
Art.-Nr.	DN	Zoll	L1	L2	D1	D2	H	H1	Gewicht (g)	Preis in EURO
SVF-PS-015	15	½"	245	205	140	100	195	125	470	56,60
SVF-PS-020	20	¾"	275	235	150	110	208	133	640	58,10
SVF-PS-025	25	1"	280	240	160	120	236	156	1040	62,60
SVF-PS-032	32	1 ¼"	330	280	195	145	262	164,5	1170	72,30
SVF-PS-040	40	1 ½"	345	295	205	155	298	195,5	1270	82,40
SVF-PS-050	50	2"	390	330	232	172	328	212	1290	98,60
SVF-PS-065	65	2 ½"	475	405	272	192	412	276	1370	119,90
SVF-PS-080	80	3"	495	415	300	210	465	315	1510	147,20
SVF-PS-100	100	4"	550	470	327	227	493	329,5	1690	188,40
SVF-PS-125	125	5"	615	525	359	260	560	380,5	1730	212,40
SVF-PS-150	150	6"	695	595	390	290	620	425	1805	256,10

Maß D3 wird armaturenabhängig angepasst

SERIE DHS AK



Armaturen	Fabrikate / Hersteller
-----------	------------------------

SAR Strangregulierventile mit Muffenanschluss Mit Flanschenanschluss	COMAP
-------------------------------------------------------------------------	-------

Ausschreibungstext - Energy Box DHS AK

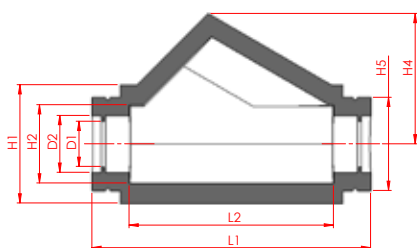
serie DHS AK für von Fernwärmeventilen. Die Kappe besteht aus zwei Polyurethan-Halbschalen, die mit galvanisch verzinkten Schellen montiert werden. Um Wasserdampfdiffusion zu verhindern, empfehlen wir im Temperaturbereich von -8°C bis +12°C die Verwendung einer Dichtungspaste.

Maße in mm							
Art.-Nr.	Typ	L1	L2	H1	H2	H4	Preis in EURO
1602801	DN25	170	128	158	115	78	25,80
1602802	DN32	180	140	180	142	90	29,60
1602803	DN40	185	142	195	152	97	33,80
1602804	DN50	208	167	208	165	105	40,70
1602805	DN65	220	165	250	190	125	49,00
1602806	DN80	260	180	282	204	142	60,20
1602807	DN100	290	195	325	225	162	77,30

SERIE DHS MS

Armaturen	Fabrikate / Hersteller
-----------	------------------------

Mit Muffenanschluss	
---------------------	--



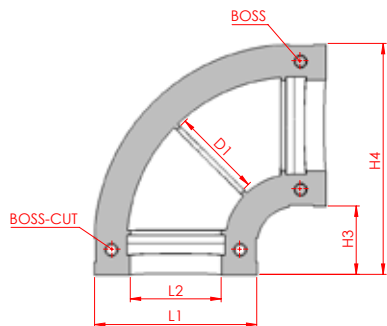
Ausschreibungstext - Energy Box DHS MS

DHS Energy Box ohne PS oberfläche zur Dämmung im Bereich bis +130° Grad Celsius der serie DHS MS für Fernwärmeventilen. Die Kappe wird an schräggestellten Flanschen-, Hub- und Stempelventilen sowie an Schmutzfängern benutzt. Die Kappe besteht aus zwei Halbschalen aus Polyurethan, die sich mit Sicherungsringen einfach montieren lassen.

Um Wasserdampfdiffusion zu verhindern, ist im Temperaturbereich -8°C bis +12°C eine Dichtungspaste anzuwenden.

Maße in mm										
Art.-Nr.	Typ	L1	L2	H1	H2	H4	H5	D1	D2	Preis in EURO
1602701	DN25/32	210	150	83	54	92	67	34	43	13,70
1602702	DN40/50	300	220	127	84	140	100	48,5	61	16,70
1602703	DN65/80	355	258	185	121	198	148	78	90	22,40

SERIE DHS B



Armaturen

Fabrikate / Hersteller

Bogen 90°

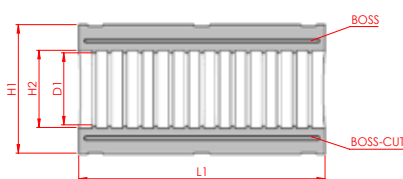
Ausschreibungstext - Energy Box DHS B

DHS Energy Box ohne PS oberfläche zur Dämmung im Bereich bis +130 Grad Celsius der serie DHS B für Fernwärmeventilen. Die Kappe besteht aus zwei Rohrhalschalen aus Polyurethan, die entweder mit Velcro oder Clips befestigt werden. Die Kappe lässt sich bei Bedarf leicht abmontieren und anschließend wieder befestigen.

Maße in mm

Art.-Nr.	Typ	L1	L2	H3	H4	Preis in EURO
1603101	DN15/25	50	28	25	75	8,50
1603102	DN25/32	67	43	34	100	9,70
1603103	DN40/50	100	62	42	142	12,70
1603104	DN65/80	147	92	77	224	23,20
1603105	DN100	205	115	90	295	35,90
1603106	DN125	250	142	100	350	42,30

SERIE DHS R



Armaturen

Fabrikate / Hersteller

Rohr 50%

Ausschreibungstext - Energy Box DHS R

Energy Box ohne PS oberfläche zur Dämmung im Bereich bis +130° Grad Celsius der serie DHS R für Fernwärmeventilen. Länge 500 mm. Die Kappe besteht aus zwei Rohrhalschalen aus Polyurethan, die mit Edelstahl Sicherungsringen einfach versiegelt und montiert werden. Die Kappe lässt sich bei Bedarf leicht abmontieren und anschließend wieder befestigen.

Um Wasserdampfdiffusion zu verhindern, ist im Temperaturbereich -8°C bis +12°C eine Dichtungspaste anzuwenden.

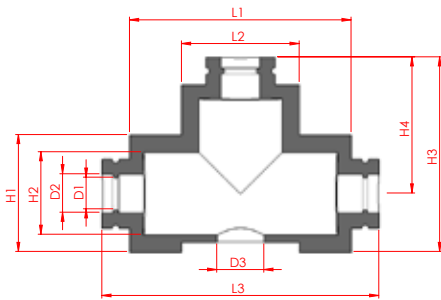
Må i mm

Art.-Nr.	Typ	L1	H1	H2	D1	Preis in EURO
1603001	DN15/20	500	50	28	22	12,70
1603002	DN25/32	500	67	43	33	15,50
1603003	DN40/50	500	100	60	48	32,60
1603004	DN65/80	500	150	90	76	37,50
1603005	DN100	500	204	124	115	47,90
1603006	DN125	500	250	150	140	67,90

Armaturen

Fabrikate / Hersteller

Für Muffenanschluss



Ausschreibungstext - Energy Box DHS DM

Energy Box ohne PS oberfläche zur Dämmung im Bereich bis +130° Grad Celsius der serie DHS DM für von Fernwärmeventilen.

Die Kappe besteht aus zwei Polyurethan-Halbschalen, die mit galvanisch verzinkten Schellen montiert werden. Um Wasserdampfdiffusion zu verhindern, empfehlen wir im Temperaturbereich von -8°C bis +12°C die Verwendung einer Dichtungspaste.



Maße in mm

Art.-Nr.	Typ	L1	L2	L3	H1	H2	H3	H4	D1	D2	D3	Preis in EURO
1603401	DN15/20	160	85	200	85	60	145	102	23	28	*	15,50
1603402	DN25/32	190	117	230	112	84	170	110	36	44	*	20,60
1603403	DN40/50	220	135	279	130	100	200	135	51	61	*	20,60

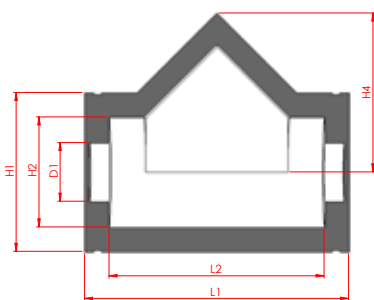
* Zum Schneiden bestimmt

ENERGY BOX DHS F

Armaturen

Fabrikate / Hersteller

Für Schrägventile mit Flanschanschluss



Ausschreibungstext - Energy Box DHS F

DHS Energy Box ohne PS oberfläche zur Dämmung im Bereich bis +130° Grad Celsius für von Fernwärmeventilen. Die Kappe besteht aus zwei Polyurethan-Halbschalen, die mit galvanisch verzinkten Schellen montiert werden. Um Wasserdampfdiffusion zu verhindern, empfehlen wir im Temperaturbereich von -8°C bis +12°C die Verwendung einer Dichtungspaste.

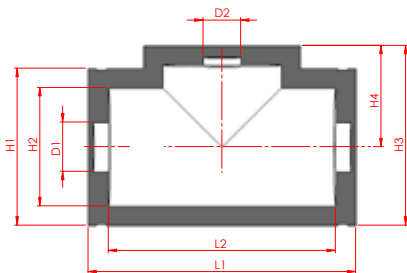


Maße in mm

Art.-Nr.	Typ	L1	L2	H1	H2	H4	D1	Preis in EURO
1602901	DN20	270	240	147	102	135	*	23,80
1602902	DN25	258	218	158	116	148	*	25,80
1602903	DN32	290	250	182	142	155	*	29,60
1602904	DN40	310	270	192	152	185	*	33,90
1602905	DN50	365	315	205	167	220	*	40,50
1602906	DN65	420	355	246	187	248	*	48,80
1602907	DN80	467	389	285	202	272	*	60,20
1602908	DN100	540	440	325	225	325	*	76,80
1602909	DN125	585	485	353	270	367	*	97,30

* Zum Schneiden bestimmt

SERIE DHS FL



Armaturen

Fabrikate / Hersteller

Für Flanschanschluss

Ausschreibungstext - Energy Box DHS FL

Energy Box ohne PS oberfläche zur Dämmung im Bereich bis +130° Grad Celsius der serie DHS FL für von Fernwärmeventilen.

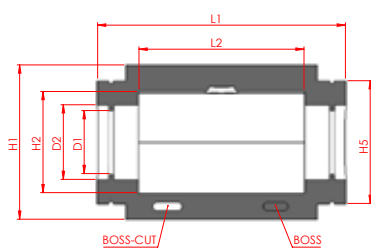
Die Kappe besteht aus zwei Polyurethan-Halbschalen, die mit galvanisch verzinkten Schellen montiert werden. Um Wasserdampfdiffusion zu verhindern, empfehlen wir im Temperaturbereich von -8°C bis +12°C die Verwendung einer Dichtungspaste.

Maße in mm

Art.-Nr.	Typ	L1	L2	H1	H2	H3	H4	D1	D2	Preis in EURO
1603201	DN20	255	220	137	105	152	83	*	*	35,50
1603202	DN25	262	220	161	120	180	100	*	*	38,50
1603203	DN32	290	250	182	142	203	111	*	*	43,90
1603204	DN40	312	272	193	152	225	127	*	*	50,80
1603205	DN50	370	320	205	165	243	138	*	*	60,60
1603206	DN65	423	355	248	187	284	160	*	*	72,90
1603207	DN100	540	440	327	225	375	207	*	*	109,80

* Berechnet til udskæring

SERIE DHS KH



Armaturen

Fabrikate / Hersteller

Mit Muffenanschluss

Ausschreibungstext - Energy Box DHS KH

Energy Box ohne PS oberfläche zur Dämmung im Bereich bis +130° Grad Celsius der serie DHS KH für Fernwärmeventilen.

Die Kappe besteht aus zwei Halbschalen mit Nut und Feder an den zusammenstoßenden Flächen, die das Rutschen verhindern. Sie werden mit elektrogalvanisch verzinkten Federringen oder Schellen befestigt. Um Wasserdampfdiffusion zu verhindern, ist im Temperaturbereich -8°C bis +12°C eine Dichtungspaste anzuwenden.

Mål i mm

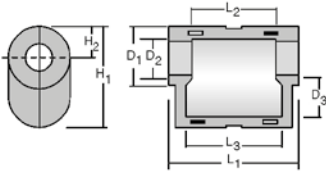
Art.-Nr.	Typ	L1	L2	H1	H2	H5	D1	D2	Preis in EURO
1603301	DN15/20	125	68	70	44	51,5	26	30	10,70
1603302	DN25/32	156	97	85	60	65	33	43	13,70
1603303	DN40/50	218	132	124	88	100	48	60	16,70
1603304	DN65/80	300	200	188	120	147	77	90	22,40

SERIE MS

Armaturen

Fabrikate / Hersteller

Für alle gängigen Schmutzfänger mit Gewindeanschluss



Ausschreibungstext - Type MS

TOPO MS zur Dämmung im Bereich bis +130° Grad Celsius für Schmutzfänger mit Muffen.

Gemäß der EnEV bestehend aus zwei PUR-Halbschalen, die mit PS-Folie ummantelt sind und mit Spannbändern fixiert werden.



Maße in mm

Art.-Nr.	Typ	L1	L2	L3	D1	D2	D3	H1	H2	Preis in EURO
1501601	MS 15/20	140	95	108	70	40	48	117	35	30,20
1501602	MS 25	162	111	127	85	57	62	138	43	34,20
1501603	MS 32/40	222	155	185	117	75	95	207	62	42,30
1501604	MS 50	260	188	244	140	93	113	242	72	46,30

SERIE ME

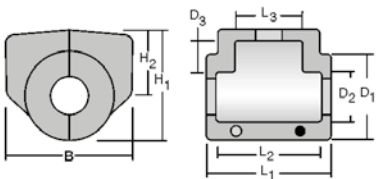
Armaturen

Fabrikate / Hersteller

Für Membranventile

Saunders

Sisto



Ausschreibungstext - Type ME

TOPO ME zur Dämmung im Bereich bis +130° Grad Celsius für Membranventile mit Muffen.

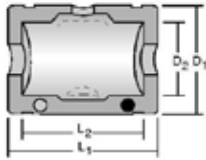
Gemäß der EnEV bestehend aus zwei PUR-Halbschalen, die mit PS-Folie ummantelt sind und mit Spannbändern fixiert werden.



Maße in mm

Art.-Nr.	Typ	B	L1	L2	L3	D1	D2	D3	H1	H2	Preis in EURO
ME 15/20	1501701	126	125	94	64	90	47	33	102	59	30,20
ME 25	1501702	140	136	111	75	98	59	34	123	75	34,20
ME 32	1501703	155	156	135	87	118	63	47	150	92	38,30
ME 40	1501704	172	175	149	100	145	85	55	182	110	42,30
ME 50	1501705	212	205	177	117	155	95	45	193	115	46,30

SERIE FK



Armaturen

Fabrikate / Hersteller

Für Membranventile, Kugelventile, Ventile mit Fett

Ausschreibungstext - Type FK

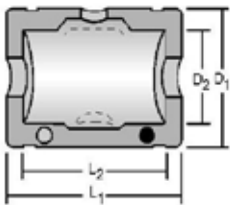
TOPO FK zur Dämmung im Bereich bis +130° Grad Celsius für Kugelventile, Membranventile und nachschmierbare Hähne.

Gemäß der EnEV bestehend aus zwei PUR-Halbschalen, die mit PS-Folie ummantelt sind und mit Spannbändern fixiert werden.

Maße in mm

Art.-Nr.	Typ	L1	L2	D1	D2	Preis in EURO
1501101	FK 15	212	180	148	98	46,30
1501102	FK 20/25	250	200	165	120	62,40
1501103	FK32	260	230	200	145	70,50
1501104	FK 40	290	265	230	155	76,50
1501105	FK 50	340	290	250	170	82,60
1501106	FK 65	340	290	270	190	86,60
1501106-l	FK 65-l	440	390	270	190	90,60
1501107	FK 80	400	350	290	205	90,60
1501108	FK 100	445	380	330	230	100,70
1501109	FK 125	510	480	350	258	110,80

SERIE K



Armaturen

Fabrikate / Hersteller

Ausschreibungstext - Type K

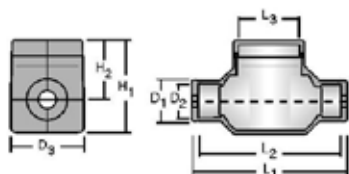
TOPO K zur Dämmung im Bereich bis +130° Grad Celsius für Kugelventile mit Muffen und Schweißansluß.

Gemäß der EnEV bestehend aus zwei PUR-Halbschalen, die mit PS-Folie ummantelt sind und mit Spannbändern fixiert werden.

Maße in mm

Art.-Nr.	Typ	L1	L2	D1	D2	Preis in EURO
1502401	K 25/50	200	140	145	93	34,20
1502402	K 65	230	170	200	115	54,40
1502403	K 80	230	167	220	135	62,40
1502404	K 100	315	245	245	162	70,50
1502405	K 125	320	245	270	190	110,80
1502406	K 150	440	360	308	225	120,80

SERIE T



Armaturen	Fabrikate / Hersteller
-----------	------------------------

Kappen für Warmemenge und Wasserzähler

Ausschreibungstext - Type T

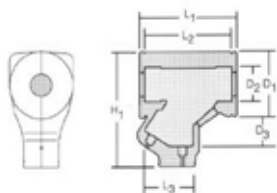
TOPO T zur Dämmung im Bereich bis +130° Grad Celsius für Wasser- und Wärmehzähler.

Gemäß der EnEV bestehend aus zwei PUR-Halbschalen, die mit PS-Folie ummantelt sind und mit Spannbändern fixiert werden.



Maße in mm										
Art.-Nr.	Type	L1	L2	L3	D1	D2	D3	H1	H2	Preis in EURO
1502705	T 190	225	207	90	70	45	124	154	100	40,30
1502706	T 220	260	238	90	70	45	124	154	100	44,30

SERIE OM



Armaturen	Fabrikat
-----------	----------

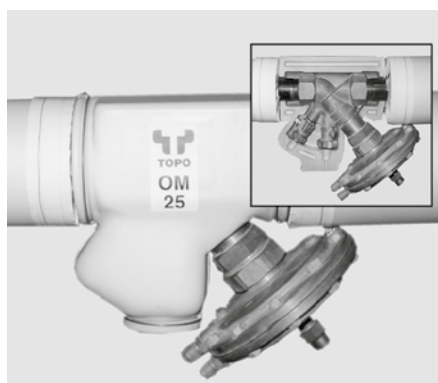
Strangregulierventile STS, STAD, STAM, STAP
 Strangventile mit Gewinde
 Regelventil BOA-Control SAR

TA Heimeier
 Danfoss
 KSB
 Oventrop

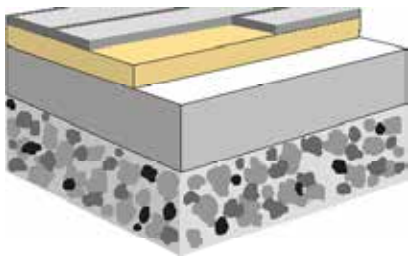
Ausschreibungstext - Type OM

TOPO OM zur Dämmung im Bereich bis +130° Grad Celsius.

Gemäß der EnEV bestehend aus zwei PUR-Halbschalen, die mit PS-Folie ummantelt sind und mit Spannbändern fixiert werden.

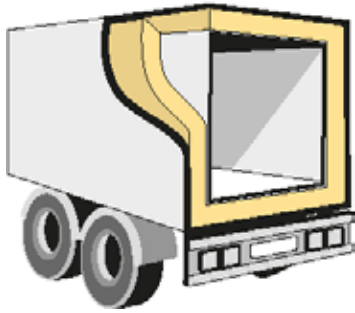


Maße in mm										
Art.-Nr.	Typ	L1	L2	L3	D1	D2	D3	H1	Preis in EURO	
1502902	OM 20	132	115	80	75	45	40	155	30,20	
1502903	OM 25	155	140	80	100	53	40	175	34,20	
1502904	OM 32	165	140	80	110	60	40	195	38,30	
1502905	OM 40	178	150	80	128	65	40	212	43,80	
1502906	OM 50	210	185	80	162	83	40	247	46,30	



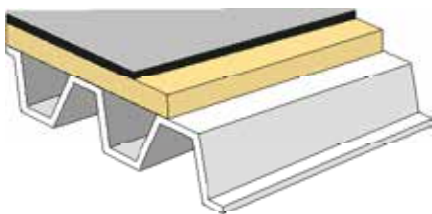
DÄMMUNG VON BÖDEN UND DECKEN

Tinby Skumplast liefert PUR und PIR zur Dämmung und nachträglichen Isolierung von Böden und Decken. PUR/PIR bedeckt die gesamte Bodenfläche, sodass Wärmebrücken vermieden werden. Die Platten werden ohne Holzunterkonstruktion direkt auf Beton verlegt. Der fertige Boden, beispielsweise aus Spanplatten oder Parkett, kann wiederum direkt auf den Dämmplatten verlegt werden.



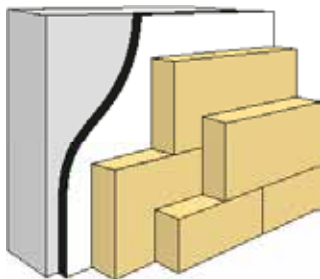
DÄMMUNG FÜR DIE KÜHLBRANCHE

Wir fertigen Dämmplatten aus PUR und PIR für Kühl- und Tiefkühlfahrzeuge, Container, Transporteinheiten, Wohnwagen und Anhänger. Die Dämmplatten aus PUR und PIR können direkt auf Metall oder Glasfaserplatten aufgeklebt werden (Sandwichkonstruktion).



DÄMMUNG VON DACHKONSTRUKTIONEN

PUR und PIR sind ideal zur Dämmung der Dächer von Hallen und Industriegebäude – auch nachträglich. Tinby Skumplast liefert Dämmplatten, die auf Stahlprofilplatten oder direkt auf der vorhandenen Dachpappe verlegt werden können. Darüber hinaus kann neue Dachpappe direkt auf den isolierenden Schaumstoffplatten verlegt werden.



DÄMMUNG VON WÄNDEN UND FASSADEN

PUR und PIR eignen sich hervorragend zur Dämmung von Wänden, Fassaden und Fenstern in Porenbeton oder anderen Kompaktmauern. Dies gilt auch für die nachträgliche Isolierung. Die Schaumstoffplatten bilden eine optimale Grundlage für die abschließende Wandverkleidung, im Außenbereich lassen sich diese unter anderen an Fassadenpartien verwenden.

DRUCKFESTIGKEIT

Rohdichte	35 kg/m ³	40 kg/m ³
An den Oberflächen	2,3 kg/cm ²	2,9 kg/cm ²
An den Seiten	1,5 kg/cm ²	2,0 kg/cm ²

Auf Wunsch wird auch eine höhere Rohdichte hergestellt

SCHAUMSTOFFE AUS POLYURETHAN

PUR-Isolierungen umfassen eine Reihe von Dämmstoffen, die auf Polyurethan (PUR) oder Polyisocyanurat (PIR) basieren. Die geschlossene Zellstruktur der Dämmstoffe und die hohe Dichte der Querverbindungen verleihen diesen Materialien herausragende Dämmeigenschaften, eine gute Wärmebeständigkeit und hohe Druckfestigkeit.

Dämmstoffe aus PUR und PIR können zur Verbesserung der Energieeffizienz von Gebäuden beitragen und CO₂-Emissionen reduzieren. PUR ist einer der wirksamsten Dämmstoffe, die am Markt verfügbar sind. Bereits bei minimaler Materialdicke lässt sich mit ihm ein extrem hoher Wirkungsgrad erzielen.

Die Lambda-Werte (Wärmeleitfähigkeit) von PU-Dämmungen sind mit gerade einmal 0,024 W/mK sehr niedrig. Daher lässt sich mit einer wesentlich geringeren Materialdicke dieselbe Dämmfähigkeit (als U-Wert ausgedrückt) erreichen, wie mit herkömmlichen Materialien.

Dämmstoffe aus Polyurethan (PUR) kommen in folgenden Bereichen zum Einsatz:

- in Dachkonstruktionen
- in Außenwandkonstruktionen
- bei Neubauten
- bei Renovierungen
- zur nachträglichen Dämmung
- bei Bodenkonstruktionen oder Sockeln
- zur Dämmung von Kühl- und Tiefkühlfahrzeugen
- zur Dämmung von Wohnwagen

Mit unseren Kernkompetenzen haben wir eine führende Position erreicht. Wir geben unser Bestes, unseren Kunden der starke Partner zu sein, den sie sich an Ihrer Seite wünschen. Als Lieferant bieten wir unseren Kunden maximale Flexibilität.

PREISLISTE SYSTEM DHS

Bitte geben Sie bei jeder Bestellung einen genauen Armaturentyp an.

Typ	AK	B	R	DM	F	FL	KH
Größe							
DN 10							
DN 15		B DN15 8,50	R DN15 12,70	DM DN15 15,50			KH DN15 10,70
DN 20		B DN20 8,50	R DN20 12,70	DM DN20 15,50	F DN20 23,80	FL DN20 35,50	KH DN20 10,70
DN 25	AK DN25 25,80	B DN25 9,70	R DN25 15,50	DM DN25 20,60	F DN25 25,80	FL DN25 38,50	KH DN 25 13,70
DN 32	AK DN32 29,60	B DN32 9,70	R DN32 15,50	DM DN32 20,60	F DN32 29,60	FL DN32 43,90	KH DN32 13,70
DN 40	AK DN40 33,80	B DN40 12,70	R DN40 32,60	DM DN40 20,60	F DN40 33,90	FL DN40 50,80	KH DN40 11,15
DN 50	AK DN50 40,70	B DN50 12,70	R DN50 32,60	DM DN50 20,60	F DN50 40,50	FL DN50 60,90	KH DN50 11,15
DN 65	AK DN65 49,00	B DN65 23,20	R DN65 37,50		F DN65 48,80	FL DN65 72,90	KH DN 65 22,40
DN 80	AK DN80 60,20	B DN80 23,20	R DN80 37,50		F DN80 60,20		KH DN80 22,40
DN 100	AK DN100 77,30	B DN100 35,90	R DN100 47,90		F DN100 76,80	FL DN100 109,80	
DN 125		B DN125 42,30	R DN125 67,90		F DN125 97,30		
DN 150							

PREISLISTE TOPO ENERGY BOX DÄMMKAPPEN

Typ	MS	ME	FK	K	T	OM
Größe	"für Schmutzfänger mit Muffen"	"für Membranventile mit Muffen"	für Kugelventile, Membranventile und nachschmierbare Hähne"	"für Kugelventile mit Muffen und Schweissanschluss"	"für Wasserund Absperrventile"	"für strengregulierungsventiler"
DN 10						
DN 15	MS-015 30,20	ME-015 30,20	FK-015 46,30			
DN 20	MS-020 30,20	ME-020 30,20	FK-020 32,40			OM-020 30,20
DN 25	MS-025 34,20	ME-025 34,20	FK-025 62,40	K-025 34,20		OM-025 34,20
DN 32	MS-032 42,30	ME-032 42,30	FK-032 70,50	K-032 34,20		OM-032 38,30
DN 40	MS-040 42,30	ME-040 42,30	FK-040 76,50	K-040 34,20		OM-040 43,80
DN 50	MS-050 46,30	ME-050 46,30	FK-050 82,60	K-050 34,20		OM-050 30,87
DN 65			FK-065 86,60	K-065 54,40		
DN 80			FK-080 90,60	K-080 62,40		
DN 100			FK-100 110,70	K-100 70,50		
DN 125			FK-125 110,80	K-125 110,80		
DN 150				K-150 120,80		
					T190 40,30	
					T220 44,30	

PREISLISTE TOPO ENERGY BOX, PS

Bitte geben Sie bei jeder Bestellung einen genauen Armaturentyp an.

		Muffe														Flansch													
Typ	KHM	PKH	GVM	SVK	SVM	SFM	OMG	HCM	HSG	DWM	USV	UKM	FPA	FKL	BSC	FKV	FVL	SVF	DWW										
Größe	"für Kugelhähne mit Muffenanschluss und kurzer Spindel"	"für Pumpen-Kugelhähne"	"für Schieber, Geradsitzventil und Rückschlagklappen mit Muffenanschluss"	"für freistromventil MNG-Kombi II und III"	"für Ventile mit schrägsitzender Spindel und Rückschlagventile mit Muffenanschluss"	"für Schmutzfänger in Muffenführung"	"für Oventrop Hydrocontrol Oventrop "Aquaström" KFR und MNG ALLWA KFR"	"für TA Strangulierventile STS, STAD, STAM, STAP"	"für Heimeier Varfo & Kemper MultiTherm"	"für 3-Wegeventile mit Muffenanschluss"	"für Flanschenpaare und Blindflansche"	"für Absperrklappen, Klappenrückschlagventile und Kompressoren"	"für KSB-Boa Super Compact"	"für kurze Kugel-, Membran-, Geradsitz- und Flanschenventile nach DIN-Baulänge F4"	"für lange Kugel-, Membran-, Geradsitz- und Flanschenventile nach DIN-Baulänge F4"	"für Schmutzfänger,	"für Dreibegeventil mit Flanschenanschluss"												
DN 10	KHM-PS-010 17,40		GVM-PS-010 24,60	SVK-PS-010 24,60	SVM-PS-010 24,60	SFM-PS-010 24,60	OMG-PS-010 27,50	HCM-PS-010 27,50	HSG-PS-010 28,80	DWM-PS-010 28,80	USV-PS-010 27,50	UKM-PS-010 24,60	FPA-PS-010 40,20	FKL-PS-010 41,00	BSC-PS-010 53,00	FKV-PS-010 52,70	FVL-PS-010 56,60	SVF-PS-010 56,60	DWW-PS-010 86,00										
DN 15	KHM-PS-015 17,90		GVM-PS-015 25,10	SVK-PS-015 25,10	SVM-PS-015 25,10	SFM-PS-015 25,10	OMG-PS-015 28,50	HCM-PS-015 28,50	HSG-PS-015 28,80	DWM-PS-015 28,80	USV-PS-015 28,50	UKM-PS-015 25,10	FPA-PS-015 40,20	FKL-PS-015 41,00	BSC-PS-015 53,00	FKV-PS-015 52,70	FVL-PS-015 56,60	SVF-PS-015 56,60	DWW-PS-015 86,00										
DN 20	KHM-PS-020 18,80	PKH-PS-025 18,80	GVM-PS-020 26,30	SVK-PS-020 26,30	SVM-PS-020 26,30	SFM-PS-020 26,30	OMG-PS-020 28,50	HCM-PS-020 28,50	HSG-PS-020 28,80	DWM-PS-020 28,80	USV-PS-020 28,50	UKM-PS-020 26,30	FPA-PS-020 40,20	FKL-PS-020 41,70	BSC-PS-020 55,10	FKV-PS-020 53,00	FVL-PS-020 58,10	SVF-PS-020 58,10	DWW-PS-020 87,80										
DN 25	KHM-PS-025 21,20	PKH-PS-031 21,20	GVM-PS-025 29,70	SVK-PS-025 29,70	SVM-PS-025 29,70	SFM-PS-025 29,70	OMG-PS-025 32,70	HCM-PS-025 32,70	HSG-PS-025 32,90	DWM-PS-025 32,90	USV-PS-025 32,70	UKM-PS-025 29,70	FPA-PS-025 41,00	FKL-PS-025 47,00	BSC-PS-025 56,60	FKV-PS-025 55,70	FVL-PS-025 62,60	SVF-PS-025 62,60	DWW-PS-025 93,30										
DN 32	KHM-PS-032 25,50	PKH-PS-032 25,40	GVM-PS-032 32,40	SVK-PS-032 32,40	SVM-PS-032 32,40	SFM-PS-032 32,40	OMG-PS-032 35,00	HCM-PS-032 35,00	HSG-PS-032 35,60	DWM-PS-032 35,60	USV-PS-032 35,00	UKM-PS-032 32,40	FPA-PS-032 47,00	FKL-PS-032 53,00	BSC-PS-032 66,90	FKV-PS-032 63,60	FVL-PS-032 72,30	SVF-PS-032 72,30	DWW-PS-032 106,10										
DN 40	KHM-PS-040 30,60		GVM-PS-040 36,50	SVK-PS-040 36,50	SVM-PS-040 36,50	SFM-PS-040 36,50	OMG-PS-040 38,00	HCM-PS-040 38,00	HSG-PS-040 40,10	DWM-PS-040 40,10	USV-PS-040 38,00	UKM-PS-040 36,50	FPA-PS-040 51,30	FKL-PS-040 63,00	BSC-PS-040 73,50	FKV-PS-040 72,00	FVL-PS-040 82,40	SVF-PS-040 82,40	DWW-PS-040 120,50										
DN 50	KHM-PS-050 36,80		GVM-PS-050 41,00	SVK-PS-050 41,00	SVM-PS-050 41,00	SFM-PS-050 41,00	OMG-PS-050 41,70	HCM-PS-050 41,70	HSG-PS-050 44,60	DWM-PS-050 44,60	USV-PS-050 41,70	UKM-PS-050 41,00	FPA-PS-050 63,50	FKL-PS-050 68,60	BSC-PS-050 82,10	FKV-PS-050 80,70	FVL-PS-050 98,60	SVF-PS-050 98,60	DWW-PS-050 141,90										
DN 65							OMG-PS-065 55,40						FPA-PS-065 72,60	FKL-PS-065 77,10	BSC-PS-065 96,30	FKV-PS-065 93,00	FVL-PS-065 119,90	SVF-PS-065 119,90	DWW-PS-065 169,40										
DN 80													FPA-PS-080 80,30	FKL-PS-080 89,60	BSC-PS-080 112,10	FKV-PS-080 110,30	FVL-PS-080 147,20	SVF-PS-080 147,20	DWW-PS-080 207,00										
DN 100													FPA-PS-100 90,00	FKL-PS-100 99,20	BSC-PS-100 128,10	FKV-PS-100 127,50	FVL-PS-100 188,40	SVF-PS-100 188,40	DWW-PS-100 262,10										
DN 125													FPA-PS-125 101,30	FKL-PS-125 119,40	BSC-PS-125 145,50	FKV-PS-125 144,80	FVL-PS-125 212,40	SVF-PS-125 212,40	DWW-PS-125 306,20										
DN 150													FPA-PS-150 67,50	FKL-PS-150 144,50	BSC-PS-150 159,30	FKV-PS-150 164,90	FVL-PS-150 256,10	SVF-PS-150 256,10	DWW-PS-150 325,20										

PREISLISTE TOPO ENERGY BOX, ALU

Bitte geben Sie bei jeder Bestellung einen genauen Armaturentyp an.

Muffe										Flansch									
Typ	KHM	PKH	GVM	SVK	SVM	SFM	OMG	HCM	HSG	DWM	FPA	FKL	BSC	FKV	FVL	SVF	DWV		
Größe	"für Kugeelhähne mit Muffenanschluss und kurzer Spindel"	"für Pumpen- Kugeelhähne"	"für Schieber, Geradsitzventil und Rückschlagklappen mit Muffenanschluss"	"für freistromventil MING-Kombi II und III"	"für Ventile mit schrägsitzender Spindel und Rückschlagventile mit Muffenanschluss"	"für Schmutzfänger in Muffenausführung"	"für Oventrop Hydrocontrol Oventrop "Aquaström" KFR und MNG ALWA KFR"	"für TA Strangulierventile STS, STAD, STAM, STAP"	"für Helmeier Vario & Kemper MultiTherm"	"für 3-Wegeventile mit Muffenanschluss"	"für Flanschenpaare und Blindflansche"	"für Absperklappen, Klappenrückschlagventile und Kompositoren"	"für KSB-Boa Super Compact"	"für kurze Kugel-, Membran-, Geradsitz- und Flanschenventile nach DIN-Baulänge F4"	"für lange Kugel-, Membran-, Geradsitz- und Flanschenventile nach DIN-Baulänge F1"	"für Schmutzfänger, Schrägsitzventil mit Freistromventile mit Flanschenanschluss"	"für Dreiwegeventil mit Flanschenanschluss"		
DN 10	KHM-AL-010 *		GVM-AL-010 *	SVK-AL-010 *	SVM-AL-010 31,10	SFM-AL-010 *	OMG-AL-010 *	HCM-AL-010 *	HSG-AL-010 *	DWM-AL-010 35,60	FPA-AL-010 *	FKL-AL-015 50,00	BSC-AL-015 *	FKV-AL-015 *	FVL-AL-015 *	SVF-AL-015 52,50	DWV-AL-015 56,40		
DN 15	KHM-AL-015 *		GVM-AL-015 *	SVK-AL-015 *	SVM-AL-015 32,00	SFM-AL-015 *	OMG-AL-015 *	HCM-AL-015 *	HSG-AL-015 *	DWM-AL-015 35,60	FPA-AL-015 *	FKL-AL-015 50,00	BSC-AL-015 *	FKV-AL-015 *	FVL-AL-015 *	SVF-AL-015 52,50	DWV-AL-015 56,40		
DN 20	KHM-AL-020 *	PKH-AL-025 *	GVM-AL-020 *	SVK-AL-020 *	SVM-AL-020 32,40	SFM-AL-020 *	OMG-AL-020 *	HCM-AL-020 *	HSG-AL-020 *	DWM-AL-020 36,30	FPA-AL-020 *	FKL-AL-020 51,80	BSC-AL-020 *	FKV-AL-020 *	FVL-AL-020 *	SVF-AL-020 56,70	DWV-AL-020 58,50		
DN 25	KHM-AL-025 *	PKH-AL-031 *	GVM-AL-025 *	SVK-AL-025 *	SVM-AL-025 36,90	SFM-AL-025 *	OMG-AL-025 *	HCM-AL-025 *	HSG-AL-025 *	DWM-AL-025 40,40	FPA-AL-025 *	FKL-AL-025 55,50	BSC-AL-025 *	FKV-AL-025 *	FVL-AL-025 *	SVF-AL-025 59,00	DWV-AL-025 61,20		
DN 32	KHM-AL-032 *	PKH-AL-032 *	GVM-AL-032 *	SVK-AL-032 *	SVM-AL-032 40,40	SFM-AL-032 *	OMG-AL-032 *	HCM-AL-032 *	HSG-AL-032 *	DWM-AL-032 44,00	FPA-AL-032 *	FKL-AL-032 59,60	BSC-AL-032 *	FKV-AL-032 *	FVL-AL-032 *	SVF-AL-032 67,20	DWV-AL-032 69,30		
DN 40	KHM-AL-040 *		GVM-AL-040 *	SVK-AL-040 *	SVM-AL-040 43,80	SFM-AL-040 *	OMG-AL-040 *	HCM-AL-040 *	HSG-AL-040 *	DWM-AL-040 46,20	FPA-AL-040 *	FKL-AL-040 62,30	BSC-AL-040 *	FKV-AL-040 *	FVL-AL-040 *	SVF-AL-040 71,00	DWV-AL-040 73,40		
DN 50	KHM-AL-050 *		GVM-AL-050 *	SVK-AL-050 *	SVM-AL-050 50,00	SFM-AL-050 *	OMG-AL-050 *	HCM-AL-050 *	HSG-AL-050 *	DWM-AL-050 53,10	FPA-AL-050 *	FKL-AL-050 67,10	BSC-AL-050 *	FKV-AL-050 *	FVL-AL-050 *	SVF-AL-050 79,10	DWV-AL-050 82,40		
DN 65							OMG-AL-065 *				FPA-AL-065 *	FKL-AL-065 74,60	BSC-AL-065 *	FKV-AL-065 *	FVL-AL-065 *	SVF-AL-065 96,80	DWV-AL-065 102,30		
DN 80								FPA-AL-080 *	FKL-AL-080 90,60	BSC-AL-080 *	FPA-AL-080 *	FKL-AL-080 90,60	BSC-AL-080 *	FKV-AL-080 *	FVL-AL-080 *	SVF-AL-080 115,50	DWV-AL-080 122,40		
DN 100								FPA-AL-100 *	FKL-AL-100 107,40	BSC-AL-100 *	FPA-AL-100 *	FKL-AL-100 107,40	BSC-AL-100 *	FKV-AL-100 *	FVL-AL-100 *	SVF-AL-100 141,60	DWV-AL-100 151,50		
DN 125								FPA-AL-125 *	FKL-AL-125 122,90	BSC-AL-125 *	FPA-AL-125 *	FKL-AL-125 122,90	BSC-AL-125 *	FKV-AL-125 *	FVL-AL-125 *	SVF-AL-125 166,40	DWV-AL-125 182,60		
DN 150								FPA-AL-150 *	FKL-AL-150 130,20	BSC-AL-150 94,60	FPA-AL-150 *	FKL-AL-150 130,20	BSC-AL-150 94,60	FKV-AL-150 *	FVL-AL-150 *	SVF-AL-150 190,80	DWV-AL-150 210,20		

ANSPRECHPARTNER



Erik Kaag
Abteilungsleiter Vertrieb &
Marketing

eka@tinby.dk
Tel. +45 4233 0187

TECHNISCHER SUPPORT



Michał Ulrych
Auftragsannahme

m.ulrych@tinby.pl
Tel.: +48 43 656 97 42

Tinby Sp. z o. o.
Stawiszczce 4
PL- 98200 Sieradz

Tel.: +48 438232346
Fax: +48 438232347

tinby@tinby.de

CVR No. PL 7781372377
www.tinby.de

VERKAUFS- UND LIEFERBEDINGUNGEN

1. Geltungsbereich

- a) Diese Verkaufs- und Lieferbedingungen gelten für alle zwischen uns, der Tinby Sp. Z. o.o, Ul. Zeromskiego 14, PL-98-220 Zdunska Wola, Polen und Ihnen als unseren Kunden ,sofern sie nicht durch eine schriftliche Vereinbarung geändert werden. Nur schriftliche Vereinbarungen sind für die Tinby Sp. Z. o.o bindend. Diese Verkaufs- und Lieferbedingungen gelten nur gegenüber Kaufleuten.
- b) Alle zwischen Ihnen und uns im Zusammenhang mit dem Kaufvertrag getroffenen Vereinbarungen ergeben sich insbesondere aus diesen Verkaufs- und Lieferbedingungen, unserer schriftlichen Auftragsbestätigung und unserer Annahmeerklärung. Zudem gelten für diesen Vertrag die Incoterms 2010 EXW (Ex Works).
- c) Maßgebend ist die jeweils bei Abschluss des Vertrags gültige Fassung dieser Verkaufs- und Lieferbedingungen.
- d) Abweichende Bedingungen des Kunden akzeptieren wir nicht. Dies gilt auch, wenn wir der Einbeziehung der Bedingungen des Kunden nicht ausdrücklich widersprechen.

2. Zeichnungen und Beschreibungen

Alle Maß- und Gewichtsangaben, Zeichnungen, Skizzen, Gebrauchsanweisungen, Kostenvoranschläge samt technischen, chemischen und anderen Daten, welche in Katalogen, Prospekten, Rundschreiben und Annoncen, Bildmaterial und Preislisten enthalten ungefähre Angaben. Derartige Erklärungen sind nur in dem Maße bindend, insofern ausdrücklich auf sie hingewiesen wird.

3. Preise und Versandkosten

Das Angebot wird nach dem Tagespreis erstellt. Tinby Sp. Z. o.o ist berechtigt ohne vorherige Ankündigung die Preise zu ändern. Falls es zu Mehrausgaben kommt, liegt das z.B. an den Preisen für Sub-Lieferanten, Rohwarenpreisen, Valutakursen, vertragliche Löhne, öffentlichen Abgaben u.a. Alle Preise verstehen sich exklusive von MWSt. oder anderen Abgaben und Frachtkosten, sofern nicht schriftlich etwas anderes mitgeteilt wird. Alle Angebote werden in Übereinstimmung mit den Standard-Bedingungen von Tinby Sp. Z. o.o abgegeben.

4. Zahlungsbedingungen

Die Bezahlung erfolgt in EUR, sofern nichts anderes schriftlich vereinbart wird. Falls die Bezahlung nicht zum Fälligkeitszeitpunkt erfolgt, werden pro angefangenem Monat Zinsen in Höhe von 1 % des geschuldeten Betrags berechnet. Aufrechnungsrechte stehen dem Kunden nur zu, wenn seine Gegenansprüche rechtskräftig festgestellt, unbestritten oder von uns anerkannt sind. Außerdem ist zur Ausübung eines Zurückbehaltungsrechts insoweit befugt, als sein Gegenanspruch auf demselben Vertragsverhältnis beruht.

5. Lieferung

Die Lieferung der Waren erfolgt gemäß 2010 EXW (Ex Works).

6. Eigentumsvorbehalt

Die gelieferte Ware bleibt bis zur vollständigen Zahlung des Kaufpreises im Eigentum der Tinby Sp. Z. o.o.

7. Mängelgewährleistung

- a) Die Gewährleistungsrechte des Kunden setzen voraus, dass dieser seinen nach § 377 HGB geschuldeten Untersuchungs- und Rügeobliegenheiten ordnungsgemäß nachgekommen ist.
- b) Soweit ein von Tinby Sp. Z. o.o zu vertretender Mangel vorliegt, sind wir nach unserer Wahl zur Nacherfüllung in Form einer Mangelbeseitigung oder einer Ersatzlieferung berechtigt. Im Fall der Mangelbeseitigung ist Tinby Sp. Z. o.o verpflichtet, alle zum Zweck der Mangelbeseitigung erforderlichen Aufwendungen, insbesondere Transport-, Wege-, Arbeits- und Materialkosten zu tragen, soweit sich diese nicht dadurch erhöhen, dass die Kaufsache nach einem anderen Ort als dem Erfüllungsort verbracht wurde.
- c) Sofern die Nacherfüllung fehlschlägt, ist der Kunde nach seiner Wahl berechtigt, den Rücktritt zu erklären oder eine entsprechende Herabsetzung des Kaufpreises (Minderung) zu verlangen.

- d) Soweit sich nachstehend (Abs. e und f) nichts anderes ergibt, sind weitergehende Ansprüche des Kunden, gleich aus welchen Rechtsgründen, ausgeschlossen. Wir haften deshalb nicht für Schäden, die nicht am Liefergegenstand selbst entstanden sind; insbesondere haften wir nicht für entgangenen Gewinn oder sonstige Vermögensschäden des Kunden.
- e) Sofern die Schadensursache auf Vorsatz oder grober Fahrlässigkeit beruht, haften wir nach den gesetzlichen Bestimmungen. Dies gilt auch, wenn der Kunde wegen des Fehlens einer von uns garantierten Beschaffenheit der Sache Schadensersatz statt der Leistung verlangt.
- f) Sofern wir schuldhaft eine wesentliche Vertragspflicht verletzen, ist die Haftung auf den vertragstypischen Schaden begrenzt. Im Übrigen ist sie gemäß Absatz d) ausgeschlossen. Von einer „wesentlichen“ Vertragspflicht im Sinne dieser AGB ist immer dann zu sprechen, wenn wir solche Pflichten schuldhaft verletzen, auf deren ordnungsgemäße Erfüllung der Kunde vertraut und auch vertrauen darf, weil sie den Vertrag prägen.
- g) Die Gewährleistungsfrist beträgt 12 Monate, gerechnet nach Gefahrübergang.

8. Rückgabe von Waren

Wenn der Kunde für bestellte Waren nicht wie beabsichtigt Verwendung hat, kann er diese gegen eine Gebühr von 30% des Bestellwerts zurückgeben. Dies ist innerhalb einer Frist von zwei Jahren ab Lieferung der Waren möglich. Die Frachtkosten trägt der Kunde. Die Ware muss vollständig und frei von Fehlern, Flecken und Schmutz sein.

9. Gesamthaftung

- a) Eine weitergehende Haftung auf Schadensersatz als in Ziffer 6 Abs. d) bis f) vorgesehen ist – ohne Rücksicht auf die Rechtsnatur des geltend gemachten Anspruchs – ausgeschlossen.
- b) Diese Regelung gemäß Abs. a) gilt nicht für Ansprüche gemäß §§ 1,4 Produkthaftungsgesetz. Sie gilt auch nicht, wenn Tinby Sp. Z. o.o für einen Körper- oder Gesundheitsschaden aus anderen Rechtsgründen haftet.
- c) Sofern nicht für die Haftungsbegrenzung gemäß Ziffer 6 f) bei VERKAUFS- UND LIEFERBEDINGUNGEN Ansprüchen aus Produzentenhaftung gemäß § 823 BGB wegen Sachschäden eingreift, ist die Haftung von Tinby Sp. Z. o.o auf die Ersatzleistung der Versicherung begrenzt. Soweit diese nicht oder nicht vollständig eintritt, ist Tinby Sp. Z. o.o selbst bis zur Höhe der Deckungssumme zur Haftung verpflichtet.
- d) Die Regelung gemäß Abs. a) gilt auch nicht bei anfänglichem Unvermögen oder zu vertretender Unmöglichkeit.
- e) Soweit unsere Haftung ausgeschlossen oder beschränkt ist, gilt dies auch für die persönliche Haftung unserer Angestellten, Arbeitnehmer, Mitarbeiter, Vertreter und Erfüllungsgehilfen.

10. Höhere Gewalt

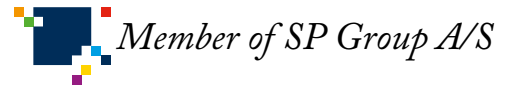
Folgende Umstände befreien Tinby Sp. Z. o.o von der Haftung, sofern die Umstände nach Abschluss des Vertrags eintreffen; diese Umstände befreien Tinby Sp. Z. o.o ebenfalls von der Pflicht, den Vertrag zu erfüllen: Streik, Aussperrung, Geschäftsunterbrechungen, verzögerte Lieferungen von Zulieferern und ähnliche Fälle, die den Zeitpunkt der Lieferung entsprechend verlängern. Krieg, zivile Unruhen, Naturkatastrophen und ähnliche Ereignisse, die außerhalb der Kontrolle der Parteien liegen, darunter Mangel an Rohwaren, Beschlagnahme, Währungsbeschränkungen oder behördliche Eingriffe geben Tinby Sp. Z. o.o das Recht, jegliches Angebot und Daueraufträge ganz oder teilweise aufzuheben. Die Partei, die sich auf höhere Gewalt beruft, ist dazu verpflichtet, die andere Partei durch Expressbrief/Telefax/E-Mail innerhalb von 14 Tagen nach Eintritt der höheren Gewalt zu informieren.

11. Anzuwendendes Recht; Gerichtsstand

Sämtliche Streitfälle zwischen den Parteien müssen nach deutschem Recht beigelegt werden. Die deutsche Gerichtsbarkeit ist für Streitfälle zuständig.

TINBY A/S

- TOCHTERUNTERNEHMEN DER SP GROUP



Tinby A/S wurde 1972 gegründet und ist heute Skandinaviens führender Anbieter für Lösungen aus Polyurethan. Unsere Rohlinge aus flexiblem, massivem oder verschäumtem Polyurethan kommen sie zum Beispiel in Möbeln, Instrumenten, Fensterisolierungen oder Windturbinen zum Einsatz. Als Komplettanbieter entwickeln wir hochspezialisierte Kunststoffe, um den unterschiedlichsten Produktanforderungen gerecht zu werden. Darüber hinaus verfügen wir über ein breites Spektrum an Technologien und Techniken zur Veredelung des Materials.

SP GROUP A/S

FIRMENSITZ IN DÄNEMARK,
GEGRÜNDET 1972



Vertrieb in
97
LÄNDERN



Durchschnittliche Mitarbeiterzahl
2.336
MITARBEITER



Produktion in
12
LÄNDERN

TINBY

Hauptsitz: Snavevej 6-10 | DK-5471 Søndersø | Dänemark

Produktion:
Tinby Sp. z o. o. | Stawiszczce 4 | PL- 98200 Sieradz
Tel.: +48 438232346
Fax: +48 438232347
tinby@tinby.de | www.tinby.de